

Пластинчато-роторные двухступенчатые масляные вакуумные насосы



Производство:
DVP Vacuum Technology S.p.A.
(Италия)

Каталог

ООО «ИталПромГрупп»

220073, РБ г. Минск, ул. Ольшевского, 10, офис 102

Сайт: www.вакуумные-насосы.бел

Электронная почта: info@italprom.by

Велком +375 (29) 652 45 85

МТС +375 (29) 238-45-85

В цифрах и фактах:

2 года гарантии! Наша компания – **официальный дилер DVP в РБ!**
Наши сотрудники имеют более **10 лет опыта** в сфере технического обслуживания и продаж вакуумных насосов! Компания DVP **более 40 лет специализируется** на производстве вакуумных насосов!

Оглавление

Двухступенчатые пластинчато-роторные маслозаполненные вакуумные насосы

Мод. RD.2D.....	стр. 3-4
Мод. RC.4D.....	стр. 5-6
Мод. RC.8D.....	стр. 7-8
Мод. DB.2D.....	стр. 9-10
Мод. RC.4D.....	стр. 11-12
Мод. RC.8D.....	стр. 13-14
Мод. RC.16D.....	стр. 15-16
Мод. RC.50M.....	стр. 17-18

Мод. RD.2D

Двухступенчатый маслозаполненный
пластинчато-роторный вакуумный насос



✓ Доступный и очень надежный
двухступенчатый вакуумный насос на 100%
сделанный в Италии!

✓ Уровень вакуума 0,5 мбар (50 Па, 380 мк)

✓ Идеален для обслуживания кондиционеров,
холодильных установок, дегазации,
лабораторного применения!

Параметры		RD.2D
Артикульный номер	-	9602027
Производительность, макс.	м ³ /ч (л/мин)	2 (33,3)
Уровень вакуума, макс.	мбар абс.	0,01
Мощность номинальная (1~)	кВт	0,12
Вес (1~)	кг	5
Уровень шума	дБ(А)	52
Соединение на входе / выходе	дюйм	1/4" G / 1/2" G
Частота вращения	об/мин	2800
Вязкость масла	класс	32
Количество масла	л	0,15
Рабочая температура при окр. температуре 20°C	°C	45 ÷ 50
Требуемая окружающая температура	°C	12 ÷ 40

Комплектация:

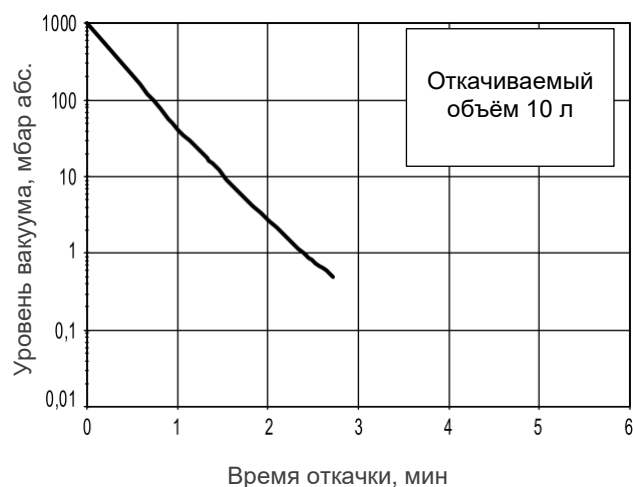
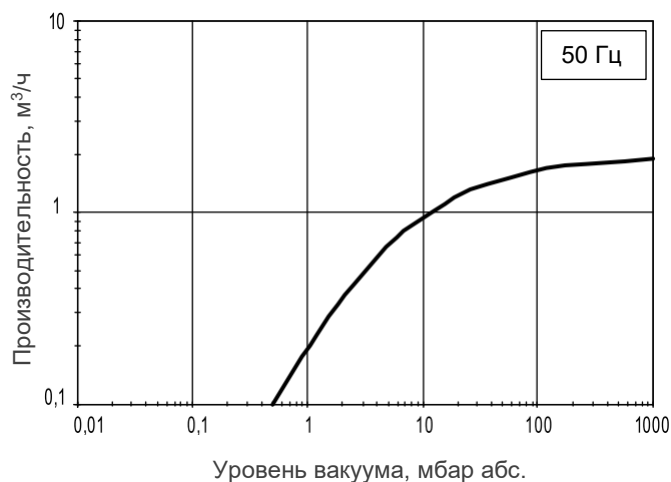
- 1) **Обратный клапан:**
предотвращает попадание масла в систему
при остановке насоса
- 2) **Ручка для транспортировки**
- 3) **Антивибрационные опоры**
- 4) **Тепловое реле (1-фазн.):**
защищает электродвигатель от перегрузки
- 5) **Кнопка Вкл. / Выкл.**
- 6) **Кабель электропитания с вилкой**
- 7) **Вакуумное масло**

Опции:

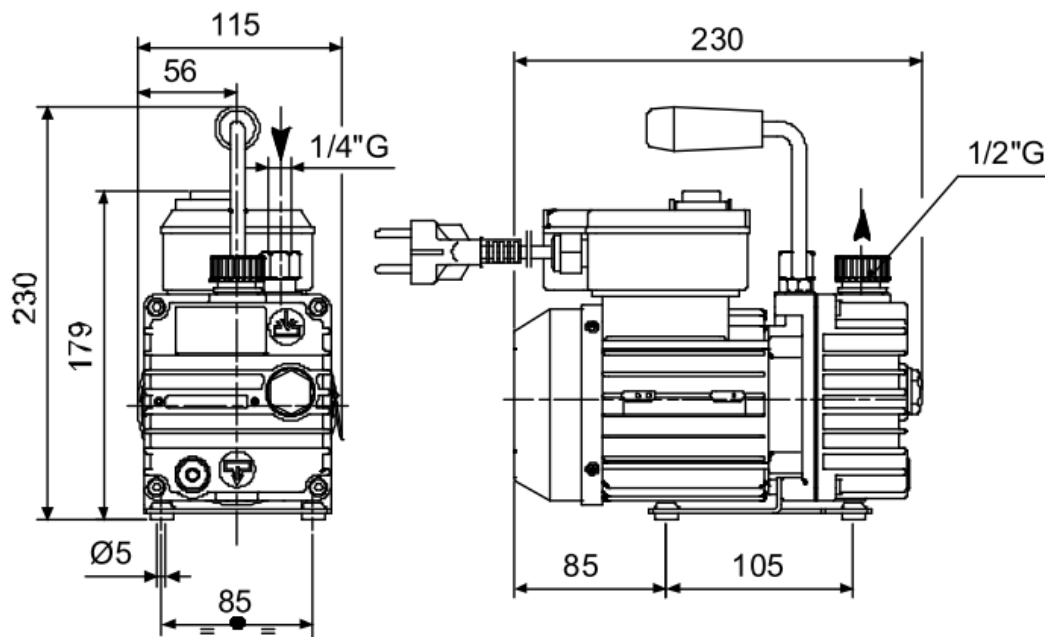
- 1) **Воздушный фильтр на входе**
- 2) **Фильтр-отделитель жидкости**
- 3) **Штуцер на входе под шланг Ø12**
- 4) **Штуцер-переходник 1/4" SAE**
- 5) **Внешний выхлопной фильтр (Фильтр масляного тумана)**
- 5) **Вакуумметр**
- 6) **Комплект для техобслуживания арт. K9602027**

Мод. RD.2D

График производительности



Размеры



*Размеры указаны в мм

- Требуемая температура окружающей среды: от 12 до + 40 °C
- Рекомендуемая влажность: не более 80%

Мод. RC.4D

Двухступенчатый маслозаполненный
пластинчато-роторный вакуумный насос



- ✓ Доступный и очень надежный двухступенчатый вакуумный насос на 100% сделанный в Италии!
- ✓ Уровень вакуума до 0,01 мбар (1 Па; 15 мк)
- ✓ Муфтовое соединение между валами насоса и электродвигателя повышает надежность и упрощает сервисное обслуживание

Параметры		RC.4D
Артикульный номер	-	9602020
Производительность, макс.	м ³ /ч (л/мин)	4,3 (71,6)
Уровень вакуума, макс.	мбар абс.	0,01
Производительность при откачке водяных паров, макс.	кг/ч	0,05
Минимальный уровень вакуума для откачки 100% водяного пара, исключающий конденсацию паров в насосе	мбар абс.	20
Уровень вакуума, макс. при открытом газобалластном клапане	мбар абс.	0,2
Мощность номинальная (1~/3~)	кВт	0,37 / 0,37
Вес (1~/3~)	кг	12 / 10
Уровень шума	дБ(А)	52
Соединение на входе / выходе	дюйм	1/4" G / 1/2" G
Частота вращения	об/мин	1400
Вязкость масла	класс	68
Количество масла	л	0,35
Рабочая температура при окр. температуре 20°C	°C	50 ÷ 55
Требуемая окружающая температура	°C	12 ÷ 40

Комплектация:

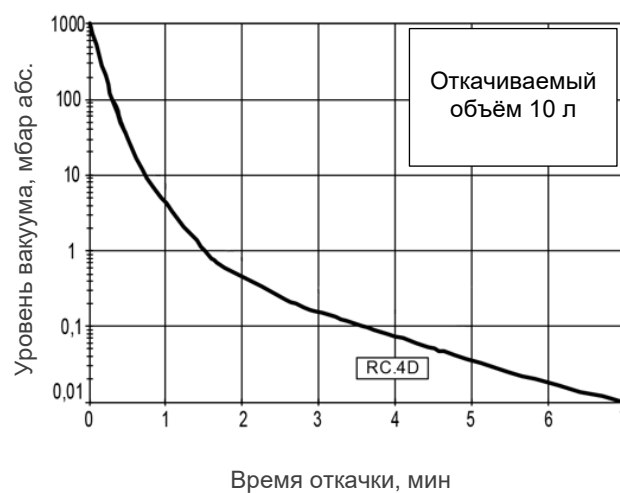
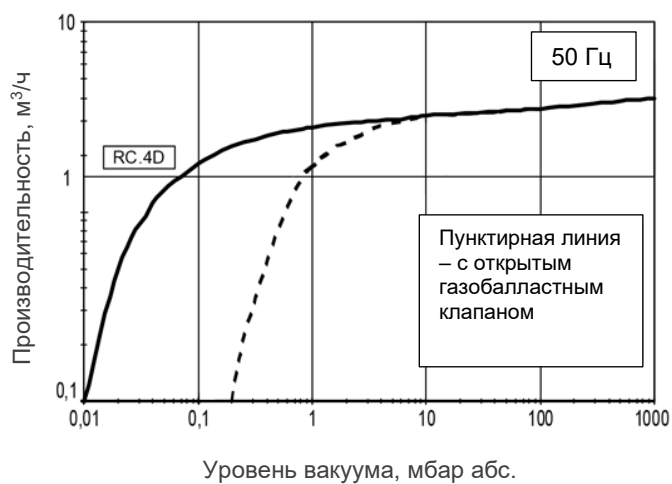
- 1) **Обратный клапан:**
предотвращает попадание масла в систему при остановке насоса
- 2) **Регулируемый газобалластный клапан:**
уменьшает конденсацию паров в насосе при откачке влажного воздуха
- 3) **Ручка для транспортировки**
- 4) **Антивибрационные опоры**
- 5) **Тепловое реле (1-фазн.):**
защищает электродвигатель от перегрузки
- 6) **Кнопка Вкл. / Выкл. (1-фазн.)**
- 7) **Кабель электропитания с вилкой (1-фазн.)**
- 8) **Вакуумное масло**

Опции:

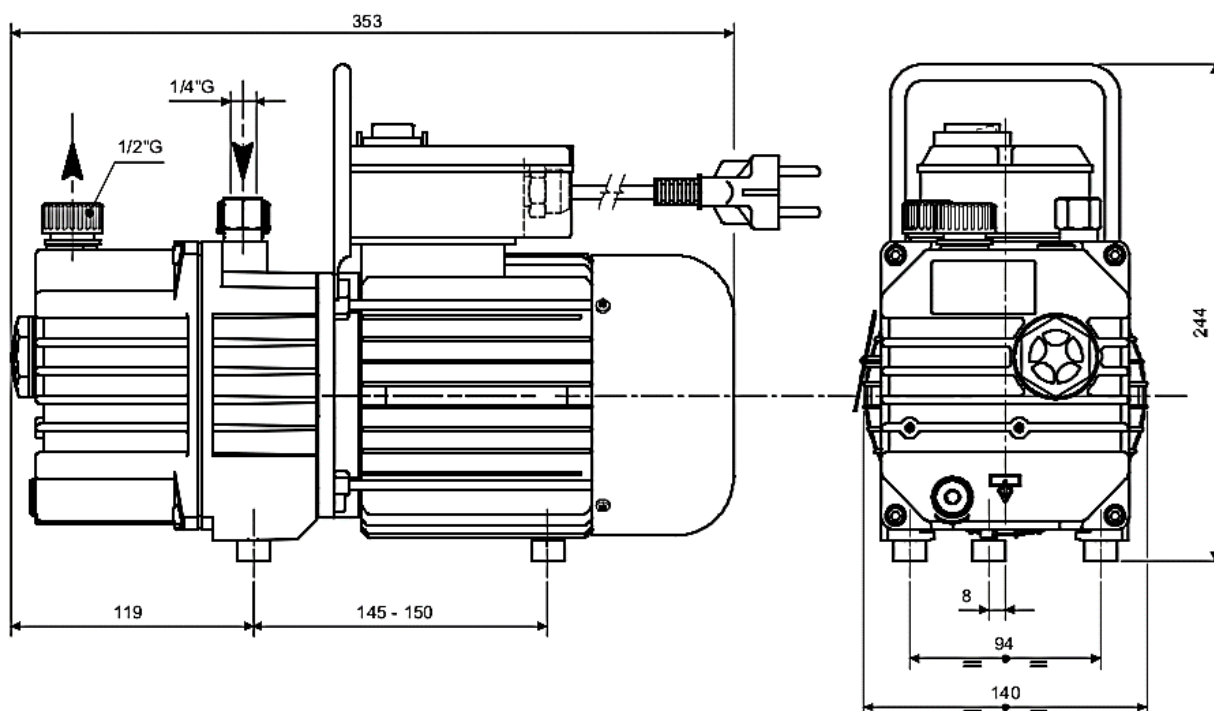
- 1) Воздушный фильтр на входе
- 2) Фильтр-отделитель жидкости
- 3) Штуцер на входе под шланг Ø12
- 4) Штуцер-переходник 1/4" SAE
- 5) Внешний выхлопной фильтр (Фильтр масляного тумана)
- 6) Вакуумметр
- 7) Комплект для техобслуживания арт. K9602020
- 8) Комплект для капремонта арт. K9602020/1

Мод. RC.4D

График производительности



Размеры



*Размеры указаны в мм

- Требуемая температура окружающей среды: от 12 до + 40 °С
- Рекомендуемая влажность: не более 80%

Мод. RC.8D

Двухступенчатый маслозаполненный
пластинчато-роторный вакуумный насос



- ✓ Доступный и очень надежный двухступенчатый вакуумный насос на 100% сделанный в Италии!
- ✓ Уровень вакуума до 0,01 мбар (1 Па; 15 мк)
- ✓ Муфтовое соединение между валами насоса и электродвигателя повышает надежность и упрощает сервисное обслуживание

Параметры		RC.8D
Артикульный номер	-	9602021
Производительность, макс.	м ³ /ч (л/мин)	8,5 (141,6)
Уровень вакуума, макс.	мбар абс.	0,01
Производительность при откачке водяных паров, макс.	кг/ч	0,09
Минимальный уровень вакуума для откачки 100% водяного пара, исключая конденсацию паров в насосе	мбар абс.	20
Уровень вакуума, макс. при открытом газобалластном клапане	мбар абс.	0,2
Мощность номинальная (1~/3~)	кВт	0,37 / 0,37
Вес (1~/3~)	кг	13,2 / 11,2
Уровень шума	дБ(А)	52
Соединение на входе / выходе	дюйм	1/4" G / 1/2" G
Частота вращения	об/мин	1400
Вязкость масла	класс	68
Количество масла	л	0,35
Рабочая температура при окр. температуре 20°C	°C	50 ÷ 55
Требуемая окружающая температура	°C	12 ÷ 40

Комплектация:

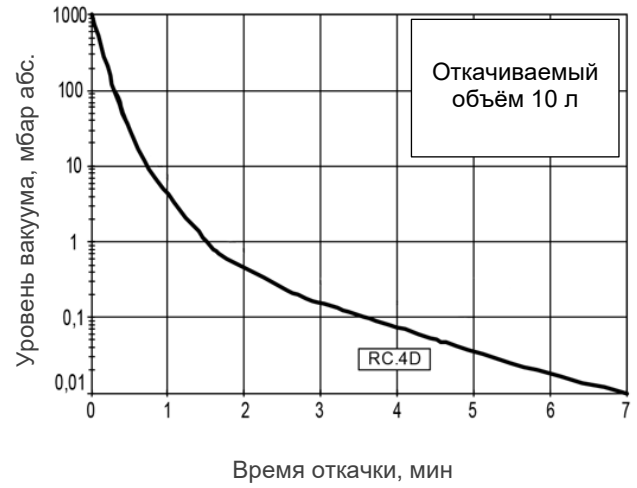
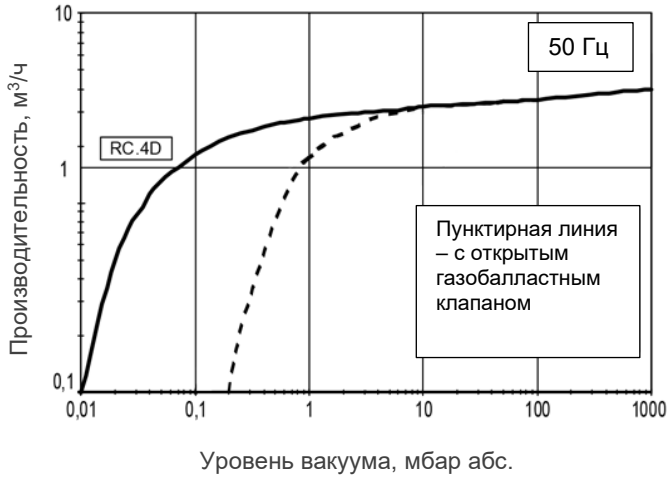
- 1) **Обратный клапан:**
предотвращает попадание масла в систему при остановке насоса
- 2) **Регулируемый газобалластный клапан:**
уменьшает конденсацию паров в насосе при откачке влажного воздуха
- 3) **Ручка для транспортировки**
- 4) **Антивибрационные опоры**
- 5) **Тепловое реле (1-фазн.):**
защищает электродвигатель от перегрузки
- 6) **Кнопка Вкл. / Выкл. (1-фазн.)**
- 7) **Кабель электропитания с вилкой (1-фазн.)**
- 8) **Вакуумное масло**

Опции:

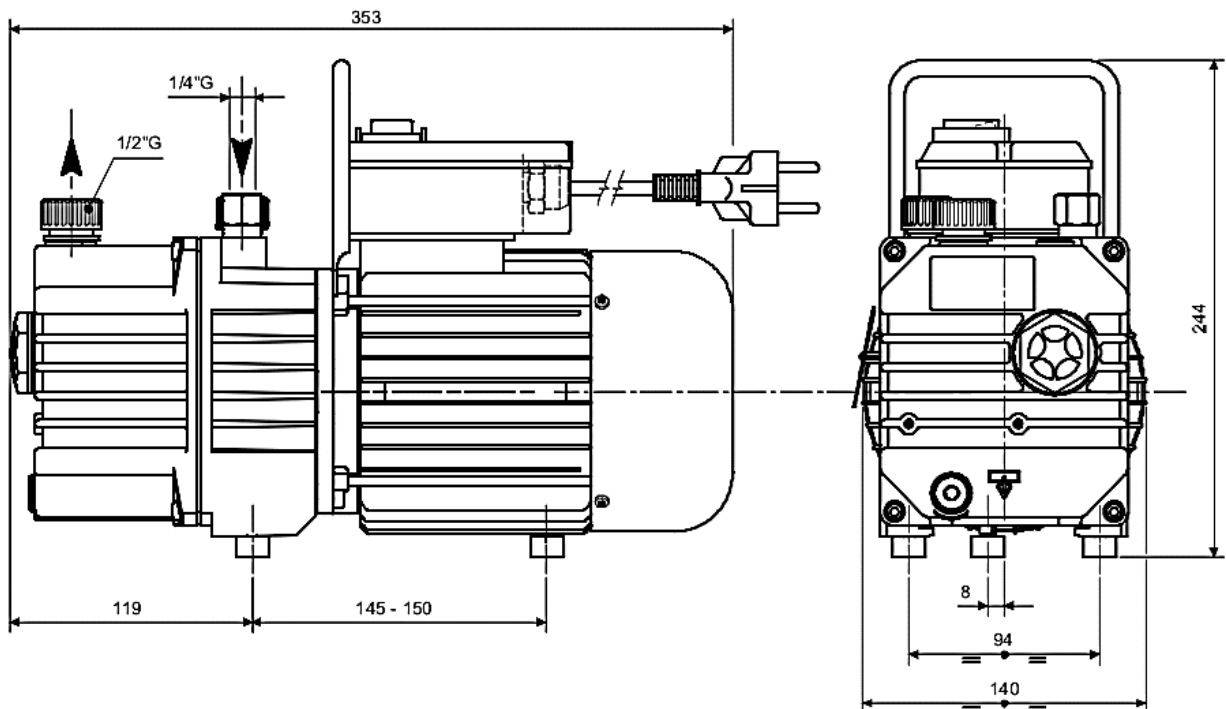
- 1) Воздушный фильтр на входе
- 2) Фильтр-отделитель жидкости
- 3) Штуцер на входе под шланг Ø12
- 4) Штуцер-переходник 1/4" SAE
- 5) Внешний выхлопной фильтр (Фильтр масляного тумана)
- 5) Вакуумметр
- 6) Комплект для техобслуживания арт. K9602020
- 7) Комплект для капремонта арт. K9602020/1

Мод. RC.8D

График производительности



Размеры



*Размеры указаны в мм

- Требуемая температура окружающей среды: от 12 до + 40 °С
- Рекомендуемая влажность: не более 80%

Мод. DB.2D

Двухступенчатый маслозаполненный
пластинчато-роторный вакуумный насос



- ✓ Доступный и очень надежный высоковакуумный двухступенчатый вакуумный насос на 100% сделанный в Италии!
- ✓ Уровень вакуума 0,005 мбар абс. (0,5 Па; 5 мк; $3,7 \cdot 10^{-3}$ мм.рт.ст.)
- ✓ Муфтовое соединение между валами насоса и электродвигателя повышает надежность и упрощает сервисное обслуживание

Параметры		DB.2D
Артикульный номер	-	9602017
Производительность, макс.	м ³ /ч (л/мин)	2,4 (40)
Уровень вакуума, макс.	мбар абс.	0,005
Производительность при откачке водяных паров, макс.	кг/ч	0,02
Минимальный уровень вакуума для откачки 100% водяного пара, исключая конденсацию паров в насосе	мбар абс.	15
Уровень вакуума, макс. при открытом газобалластном клапане	мбар абс.	0,2
Мощность номинальная (1~)	кВт	0,25
Вес (1~)	кг	10
Уровень шума	дБ(А)	52
Соединение на входе / выходе	дюйм	DN16 / 1/2" G
Частота вращения	об/мин	2800
Вязкость масла	класс	68
Количество масла	л	0,26 ÷ 0,37
Рабочая температура при окр. температуре 20°C	°C	45 ÷ 50
Требуемая окружающая температура	°C	12 ÷ 40

Комплектация:

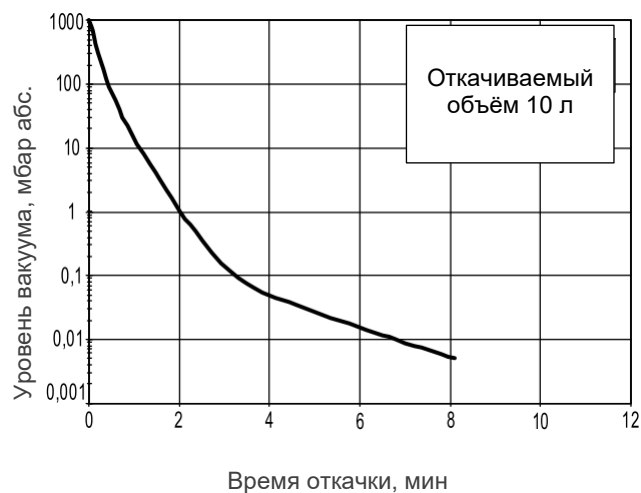
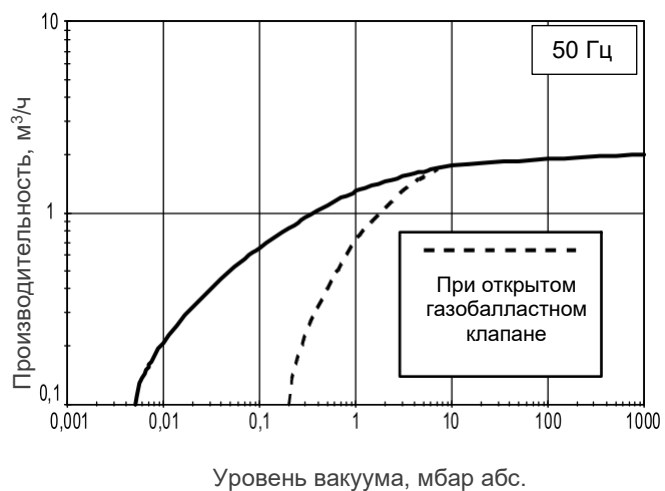
- 1) Встроенный обратный клапан: предотвращает попадание масла в систему при остановке насоса
- 2) Регулируемый газобалластный клапан: уменьшает конденсацию паров в насосе при откачке влажного воздуха
- 3) Ручка для транспортировки
- 4) Антивибрационные опоры
- 5) Тепловое реле (1-фазн.): защищает электродвигатель от перегрузки
- 6) Кнопка Вкл. / Выкл. (1-фазн.)
- 7) Кабель электропитания с вилкой (1-фазн.)
- 8) Вакуумное масло

Опции:

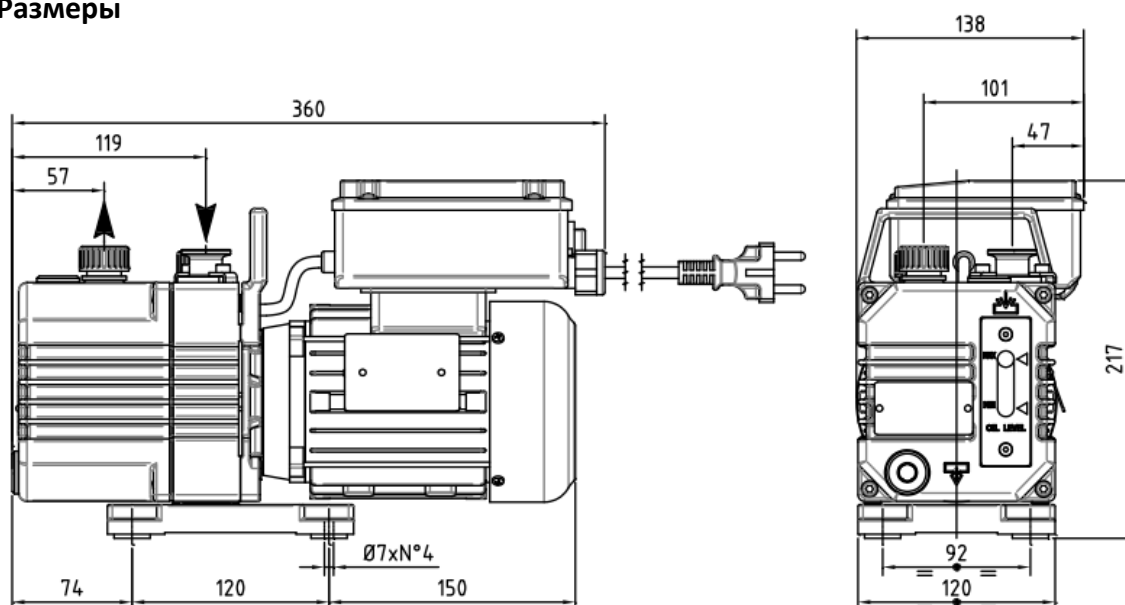
- 1) Воздушный фильтр на входе
- 2) Фильтр-отделитель жидкости
- 3) Штуцер на входе под шланг Ø12
- 4) Штуцер-переходник 1/4" SAE
- 5) Внешний выхлопной фильтр (Фильтр масляного тумана)
- 6) Вакуумметр
- 7) Комплект для техобслуживания арт. K9602017
- 8) Комплект для капремонта арт. K9602017/1

Мод. DB.2D

График производительности



Размеры



*Размеры указаны в мм

- Требуемая температура окружающей среды: от 12 до + 40 °C
- Рекомендуемая влажность: не более 80%

Мод. DC.4D

Двухступенчатый маслозаполненный пластинчато-роторный вакуумный насос



- ✓ Доступный и очень надежный высоковакуумный двухступенчатый вакуумный насос на 100% сделанный в Италии!
- ✓ Уровень вакуума 0,005 мбар абс. (0,5 Па; 5 мк; $3,7 \cdot 10^{-3}$ мм.рт.ст.)
- ✓ Муфтовое соединение между валами насоса и электродвигателя повышает надежность и упрощает сервисное обслуживание

Параметры		DC.4D
Артикульный номер	-	9602024
Производительность, макс.	м ³ /ч (л/мин)	5,6 (93,33)
Уровень вакуума, макс.	мбар абс.	0,005
Производительность при откачке водяных паров, макс.	кг/ч	0,15
Минимальный уровень вакуума для откачки 100% водяного пара, исключая конденсацию паров в насосе	мбар абс.	37
Уровень вакуума, макс. при открытом газобалластном клапане	мбар абс.	0,3
Мощность номинальная (1~/3~)	кВт	0,75 / 0,55
Вес (1~/3~)	кг	22,5 / 19,5
Уровень шума	дБ(А)	52
Соединение на входе / выходе	дюйм	DN25 / G 1/2"
Частота вращения	об/мин	1400
Вязкость масла	класс	100
Количество масла	л	0,53 ÷ 0,70
Рабочая температура при окр. температуре 20°C	°C	55 ÷ 60
Требуемая окружающая температура	°C	12 ÷ 40

Комплектация:

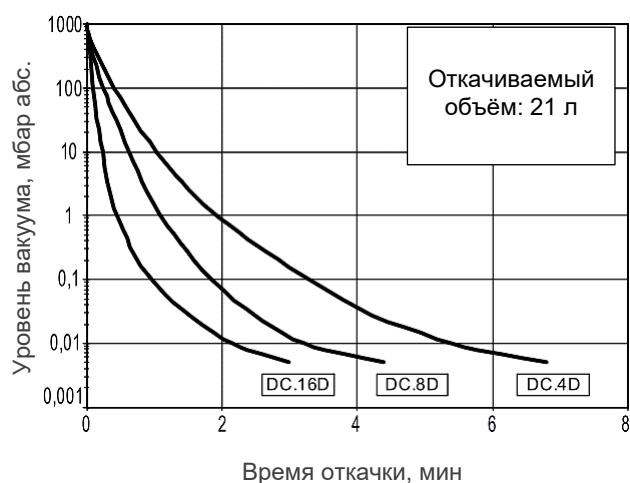
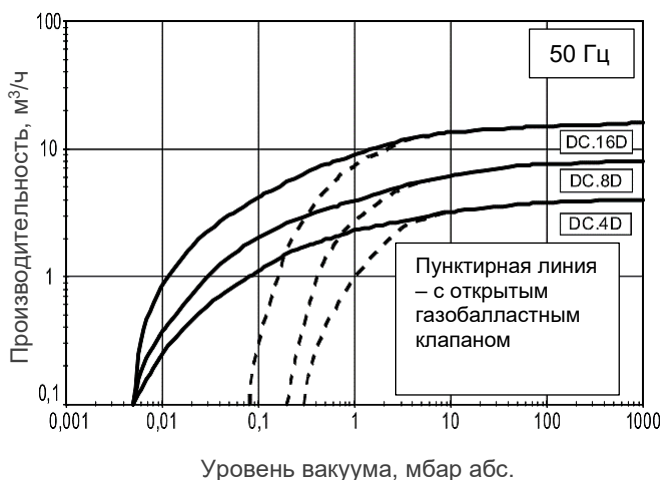
- 9) Встроенный обратный клапан: предотвращает попадание масла в систему при остановке насоса
- 10) Регулируемый газобалластный клапан: уменьшает конденсацию паров в насосе при откачке влажного воздуха
- 11) Ручка для транспортировки
- 12) Антивибрационные опоры
- 13) Тепловое реле (1-фазн.): защищает электродвигатель от перегрузки
- 14) Кнопка Вкл. / Выкл. (1-фазн.)
- 15) Кабель электропитания с вилкой (1-фазн.)
- 16) Вакуумное масло

Опции:

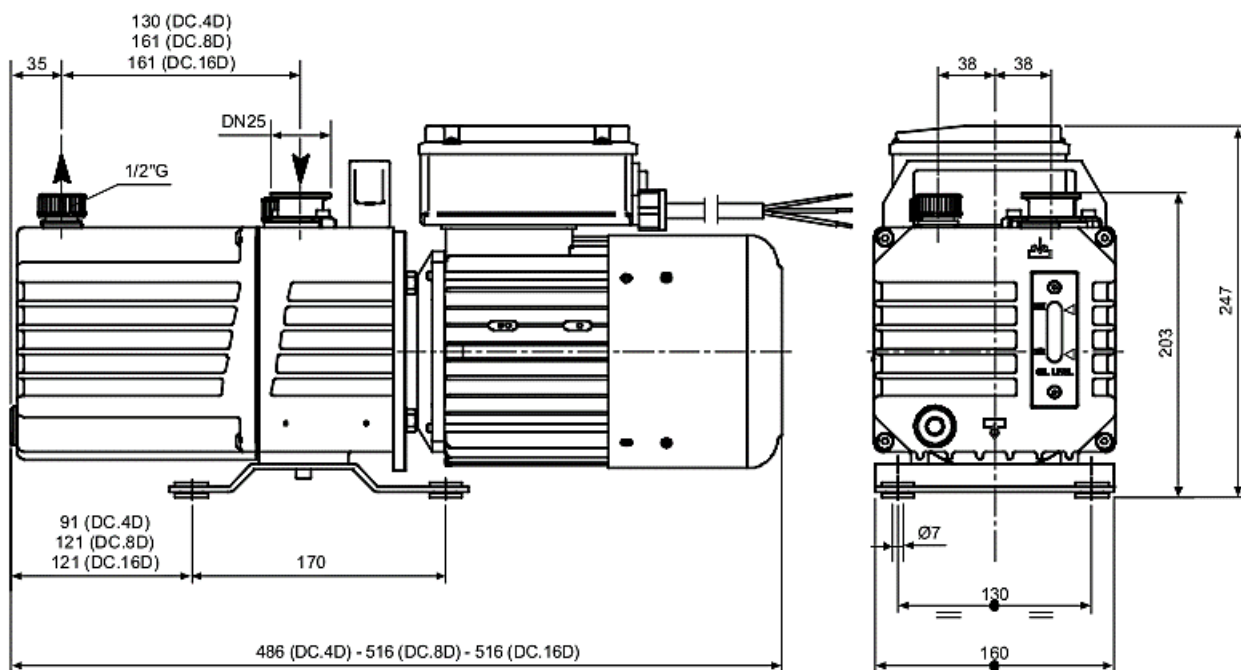
- 1) Воздушный фильтр на входе
- 2) Фильтр-отделитель жидкости
- 3) Штуцер на входе под шланг G 1/2"
- 5) Внешний выхлопной фильтр (Фильтр масляного тумана)
- 6) Вакуумметр
- 7) Комплект для техобслуживания арт. K9602024
- 8) Комплект для капремонта арт. K9602024/1

Мод. DC.4D

График производительности



Размеры



*Размеры указаны в мм

- Требуемая температура окружающей среды: от 12 до + 40 °С
- Рекомендуемая влажность: не более 80%

Мод. DC.8D

Двухступенчатый маслозаполненный пластинчато-роторный вакуумный насос



- ✓ Доступный и очень надежный высоковакуумный двухступенчатый вакуумный насос на 100% сделанный в Италии!
- ✓ Уровень вакуума 0,005 мбар абс. (0,5 Па; 5 мк; $3,7 \cdot 10^{-3}$ мм.рт.ст.)
- ✓ Муфтовое соединение между валами насоса и электродвигателя повышает надежность и упрощает сервисное обслуживание

Параметры		DC.8D
Артикульный номер	-	9602025
Производительность, макс.	м ³ /ч (л/мин)	8,2 (136,66)
Уровень вакуума, макс.	мбар абс.	0,005
Производительность при откачке водяных паров, макс.	кг/ч	0,15
Минимальный уровень вакуума для откачки 100% водяного пара, исключая конденсацию паров в насосе	мбар абс.	25
Уровень вакуума, макс. при открытом газобалластном клапане	мбар абс.	0,2
Мощность номинальная (1~/3~)	кВт	0,75 / 0,55
Вес (1~/3~)	кг	23,5 / 20,5
Уровень шума	дБ(А)	52
Соединение на входе / выходе	дюйм	DN25 / G 1/2"
Частота вращения	об/мин	1400
Вязкость масла	класс	100
Количество масла	л	0,75 ÷ 1,00
Рабочая температура при окр. температуре 20°C	°C	55 ÷ 60
Требуемая окружающая температура	°C	12 ÷ 40

Комплектация:

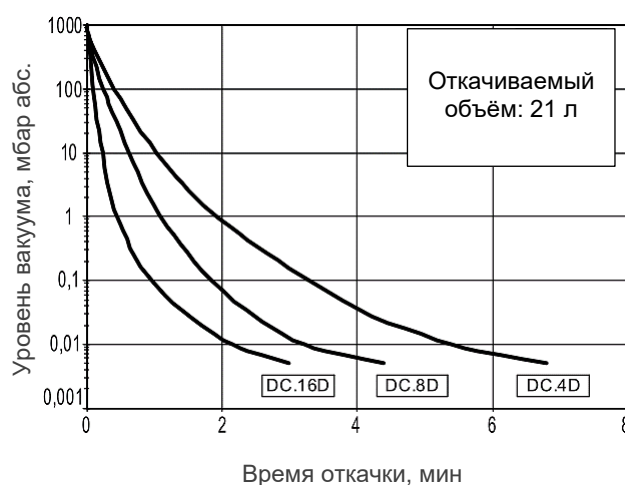
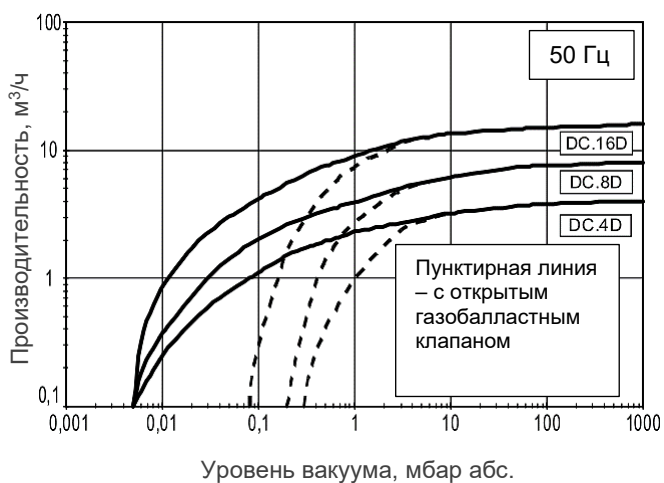
- 1) **Встроенный обратный клапан:**
предотвращает попадание масла в систему при остановке насоса
- 2) **Регулируемый газобалластный клапан:**
уменьшает конденсацию паров в насосе при откачке влажного воздуха
- 3) **Ручка для транспортировки**
- 4) **Антивибрационные опоры**
- 5) **Тепловое реле (1-фазн.):** защищает электродвигатель от перегрузки
- 6) **Кнопка Вкл. / Выкл. (1-фазн.)**
- 7) **Кабель электропитания с вилкой (1-фазн.)**
- 8) **Вакуумное масло**

Опции:

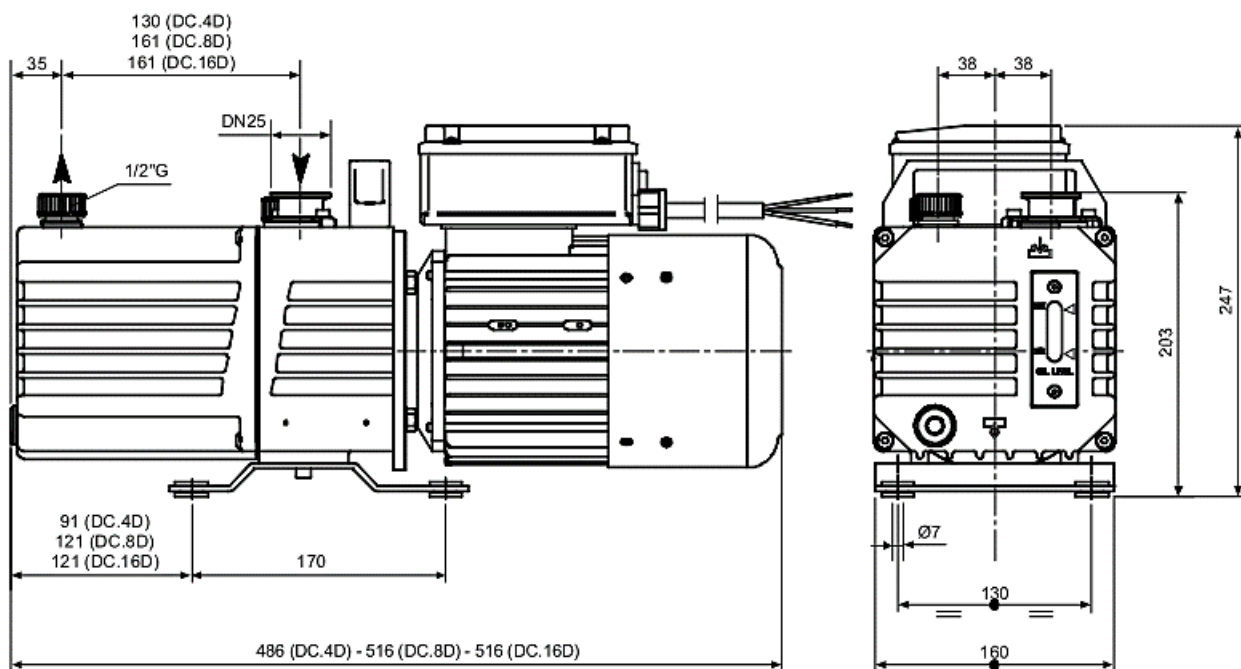
- 1) Воздушный фильтр на входе
- 2) Фильтр-отделитель жидкости
- 3) Штуцер на входе под шланг G 1/2"
- 5) Внешний выхлопной фильтр (Фильтр масляного тумана)
- 6) Вакуумметр
- 7) Комплект для техобслуживания арт. K9602025
- 8) Комплект для капремонта арт. K9602025/1

Мод. DC.8D

График производительности



Размеры



*Размеры указаны в мм

- Требуемая температура окружающей среды: от 12 до + 40 °C
- Рекомендуемая влажность: не более 80%

Мод. DC.16D

Двухступенчатый маслозаполненный пластинчато-роторный вакуумный насос



- ✓ Доступный и очень надежный высоковакуумный двухступенчатый вакуумный насос на 100% сделанный в Италии!
- ✓ Уровень вакуума 0,005 мбар абс. (0,5 Па; 5 мк; $3,7 \cdot 10^{-3}$ мм.рт.ст.)
- ✓ Муфтовое соединение между валами насоса и электродвигателя повышает надежность и упрощает сервисное обслуживание

Параметры		DC.16D
Артикульный номер	-	9602026
Производительность, макс.	м ³ /ч (л/мин)	16 (266,66)
Уровень вакуума, макс.	мбар абс.	0,005
Производительность при откачке водяных паров, макс.	кг/ч	0,22
Минимальный уровень вакуума для откачки 100% водяного пара, исключая конденсацию паров в насосе	мбар абс.	17
Уровень вакуума, макс. при открытом газобалластном клапане	мбар абс.	0,2
Мощность номинальная (1~/3~)	кВт	0,75 / 0,55
Вес (1~/3~)	кг	25,5 / 22,5
Уровень шума	дБ(А)	52
Соединение на входе / выходе	дюйм	DN25 / G 1/2"
Частота вращения	об/мин	1400
Вязкость масла	класс	100
Количество масла	л	0,62 ÷ 0,80
Рабочая температура при окр. температуре 20°C	°C	60 ÷ 65
Требуемая окружающая температура	°C	12 ÷ 40

Комплектация:

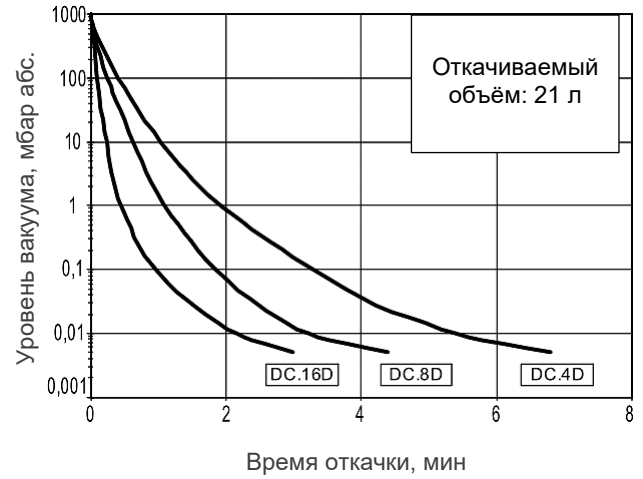
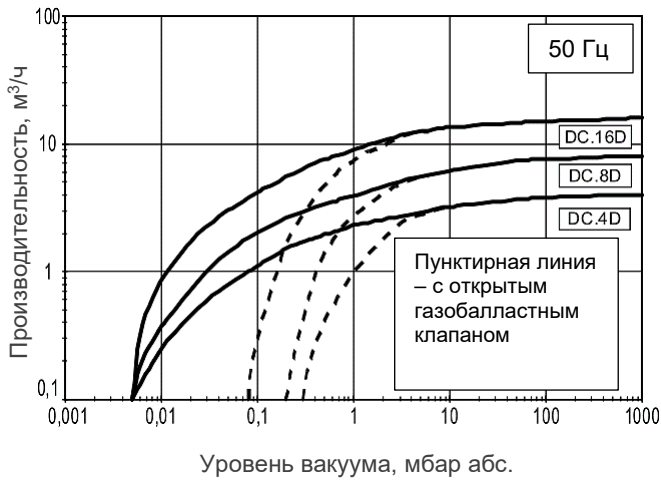
- 1) **Встроенный обратный клапан:** предотвращает попадание масла в систему при остановке насоса
- 2) **Регулируемый газобалластный клапан:** уменьшает конденсацию паров в насосе при откачке влажного воздуха
- 3) **Ручка для транспортировки**
- 4) **Антивибрационные опоры**
- 5) **Тепловое реле (1-фазн.):** защищает электродвигатель от перегрузки
- 6) **Кнопка Вкл. / Выкл. (1-фазн.)**
- 7) **Кабель электропитания с вилкой (1-фазн.)**
- 8) **Вакуумное масло**

Опции:

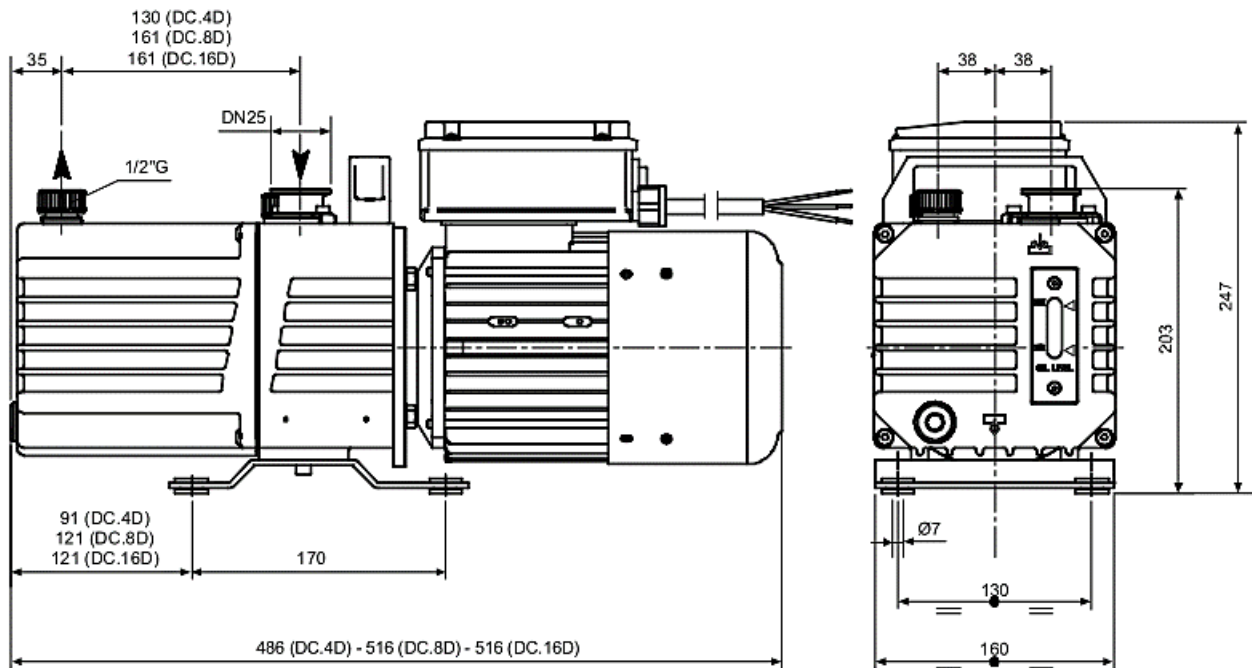
- 1) Воздушный фильтр на входе
- 2) Фильтр-отделитель жидкости
- 3) Штуцер на входе под шланг G 1/2"
- 5) Внешний выхлопной фильтр (Фильтр масляного тумана)
- 6) Вакуумметр
- 7) Комплект для техобслуживания арт. K9602026
- 8) Комплект для капремонта арт. K9602026/1

Мод. DC.16D

График производительности



Размеры



*Размеры указаны в мм

- Требуемая температура окружающей среды: от 12 до + 40 °С
- Рекомендуемая влажность: не более 80%

Мод. RC.50M

Одноступенчатый маслосмазываемый пластинчато-роторный вакуумный насос



- ✓ Одноступенчатый вакуумный насос с уровнем вакуума до 0,05 мбар абс.
- ✓ Сепаратор масла с выхлопным фильтром и поплавковым клапаном обеспечивает качественное отделение масляных паров на выходе, гарантируя отсутствие масляной взвеси в рабочем помещении
- ✓ Насос для непрерывного режима эксплуатации

Параметры		RC.50M
Артикульный номер	-	9603025
Производительность, макс.	м ³ /ч	50
Уровень вакуума, макс.	мбар абс.	0,05
Производительность при откачке водяных паров, макс.	кг/ч	0,4
Минимальный уровень вакуума для откачки 100% водяного пара, исключая конденсацию паров в насосе	мбар абс.	8
Уровень вакуума, макс. при открытом газобалластном клапане	мбар абс.	0,2
Мощность номинальная (3~)	кВт	1,1
Вес (3~)	кг	33,5
Уровень шума	дБ(А)	63
Соединение на входе / выходе	дюйм	DN40 / G 1/2"
Частота вращения	об/мин	1400
Вязкость масла	класс	68
Количество масла	л	0,7 ÷ 1
Рабочая температура при окр. температуре 20°C	°C	55 ÷ 60
Требуемая окружающая температура	°C	12 ÷ 40

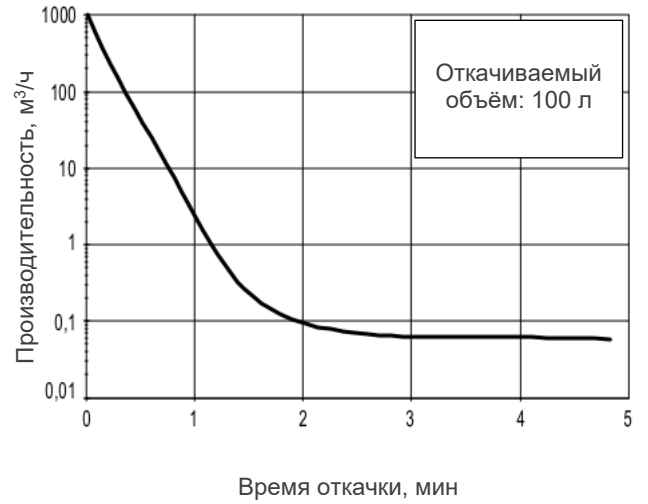
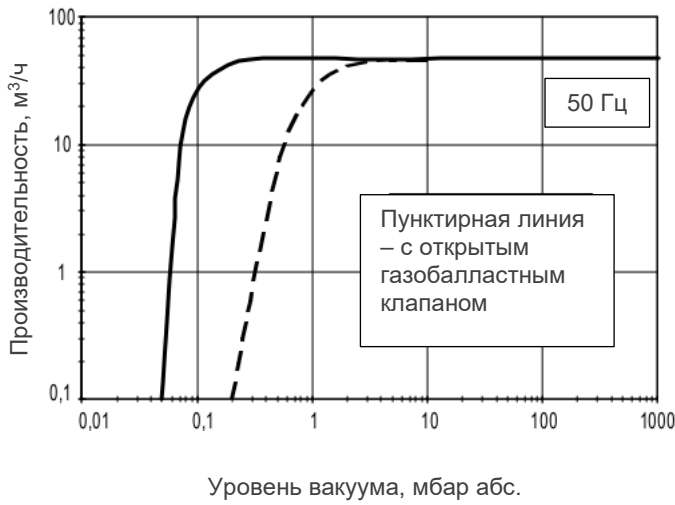
Комплектация:

- 1) Система рециркуляции масла с поплавковым клапаном: позволяет насосу работать в режиме непрерывной эксплуатации
- 2) Сепаратор масла с выхлопным фильтром: обеспечивает отсутствие масляной взвеси на выходе
- 3) Газобалластный клапан: уменьшает конденсацию паров в насосе при откачке влажного воздуха
- 4) Обратный клапан: предотвращает попадание масла в систему при остановке насоса
- 5) Фланцевое соединение тип KF
- 6) Виброопоры

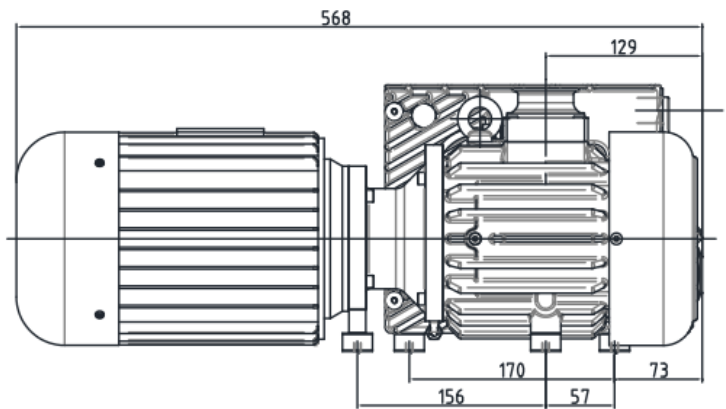
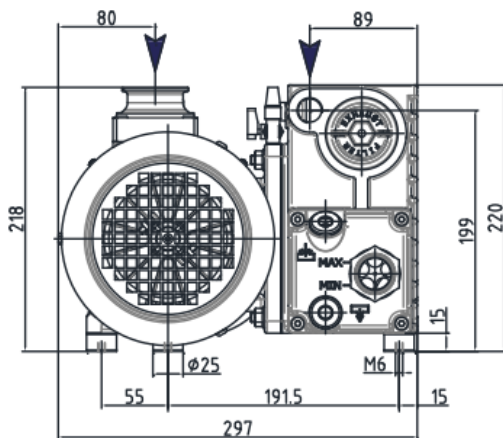
Опции:

- 1) Воздушный фильтр на входе
- 2) Отделитель жидкости
- 3) Штуцер на входе под шланг Ø40
- 4) Вакуумметр
- 5) Индикатор состояния выхлопного фильтра
- 6) Датчик состояния выхлопного фильтра
- 7) Датчик уровня масла
- 8) Комплект для техобслуживания арт. K9603025
- 9) Комплект для капремонта арт. K9603025/1

График производительности



Размеры



*Размеры указаны в мм

- Требуемая температура окружающей среды: от 12 до + 40 °С
- Рекомендуемая влажность: не более 80%