

## Ищете вихревые воздуходувки?

Или вихревой вакуумный насос?



# Мы **№1** в Беларуси!

10 аргументов!

1. Гарантия 3 года!
2. Огромный склад в Минске!  
В наличии воздуходувки до 600 м<sup>3</sup>/ч и 550 мбар изб.!
3. Специалисты с опытом продаж, ремонта и обслуживания воздуходувок более 15 лет!
4. Доступные цены, которые может предложить только лидер рынка!

Узнайте больше...

---

ООО «ИталПромГрупп»

220073, РБ г. Минск, ул. Ольшевского, 10, офис 102

Сайт: [воздуходувка.бел](http://воздуходувка.бел) Эл. почта: [info@italprom.by](mailto:info@italprom.by)

Велком +375 (29) 652 45 85, МТС +375 (29) 238-45-85

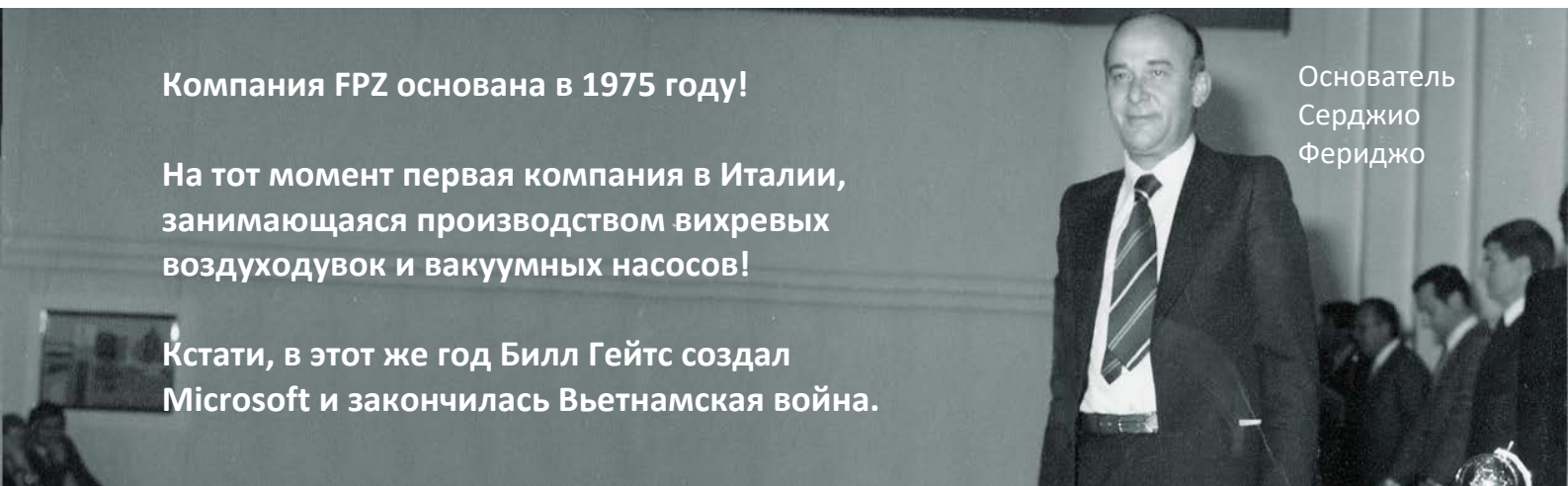
## 5. FPZ S.p.A. (Италия) - лидирующий мировой производитель с 45-летним опытом производства!

Компания FPZ основана в 1975 году!

На тот момент первая компания в Италии, занимающаяся производством вихревых воздуходувок и вакуумных насосов!

Кстати, в этот же год Билл Гейтс создал Microsoft и закончилась Вьетнамская война.

Основатель  
Серджио  
Фериджо



SH модель 1990-ых годов

Вихревые воздуходувки известные в нашей стране еще со времен СССР.



ООО «ИталПромГрупп»

220073, РБ г. Минск, ул. Ольшевского, 10, офис 102

Сайт: [воздуходувка.бел](http://воздуходувка.бел) Эл. почта: [info@italprom.by](mailto:info@italprom.by)

Велком +375 (29) 652 45 85, МТС +375 (29) 238-45-85

## 6. На 100% сделано в Италии! Гарантия 3 года!

Далеко не все итальянские и немецкие бренды продают воздуходувки, сделанные в Европе. Спросите нас кто есть кто!

Штаб-квартира и производство размещаются в г. Конкореццо, расположенном в 30 км от Милана. Компания FPZ S.p.A. имеет 8 представительств и более 70 дилеров по всему миру!



**164 сотрудника в головном предприятии**

**Доля экспорта 80%**

**Товарооборот в 2018 году:  
37 млн. ЕВРО**

## 7. Компания FPZ S.p.A. входит в топ-1000 Итальянских компаний с наилучшими экономическими результатами в 2020 году!

При этом экономические показатели компании FPZ S.p.A. существенно превышают совокупные средние показатели компаний из топ-1000.



**L'Economia**  
del *CORRIERE DELLA SERA*



Показатель	1.000 компаний в среднем	
Товaroоборот 2012-2018	9,84%	14,27%
Маржинальность за последние 3 года	16,42%	21,57%
Окупаемость инвестиций (ROI)	15,86%	29,44%

<https://www.italypost.it/aziende/fpz-spa/> - Сводка экономических показателей FPZ S.p.A. (Итал.)  
<https://www.italypost.it/aziende/> - Полный список 1000 лучших компаний Италии 2020г.

ООО «ИталПромГрупп»

220073, РБ г. Минск, ул. Ольшевского, 10, офис 102

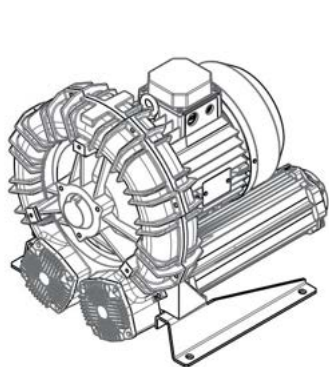
Сайт: [воздуходувка.бел](http://воздуходувка.бел) Эл. почта: [info@italprom.by](mailto:info@italprom.by)

Велком +375 (29) 652 45 85, МТС +375 (29) 238-45-85

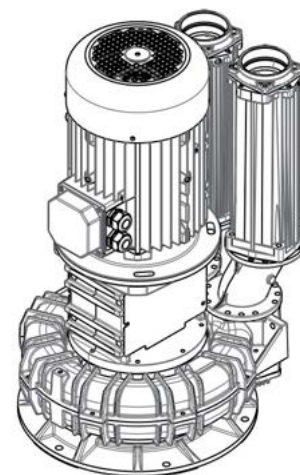
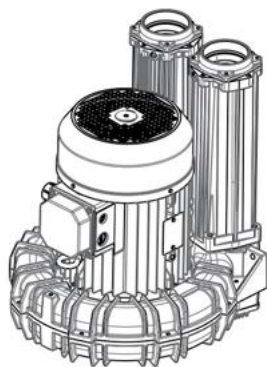
## 8. Самый широкий модельный ряд в мире!

Моноблочные и с муфтой, одно- и двухступенчатые, анодированные, взрывобезопасные воздуходувки до 2500 м<sup>3</sup>/ч и 650 мбар изб.!

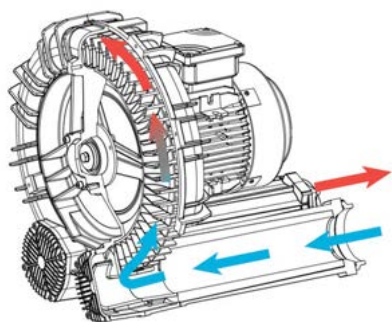
Более 3000 вариаций.



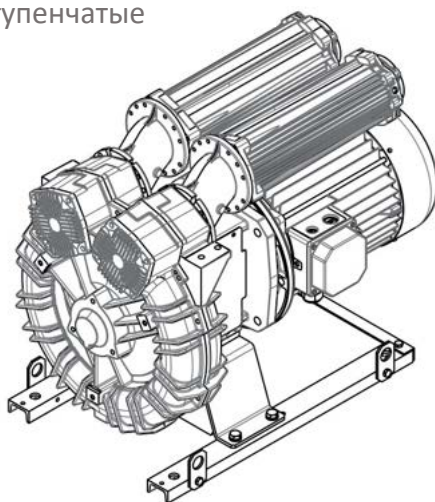
MOR – моноблочные, 1 / 2 ступенчатые



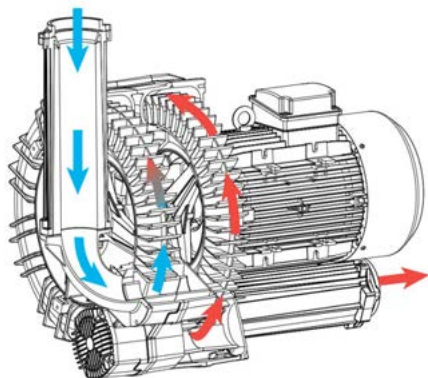
GVR с муфтой  
1 / 2 ступенчатые



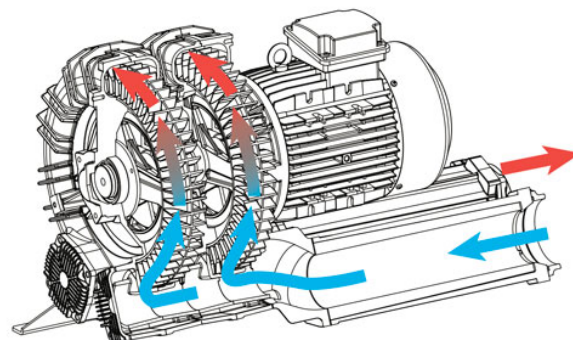
Серия MS  
одноступенчатые



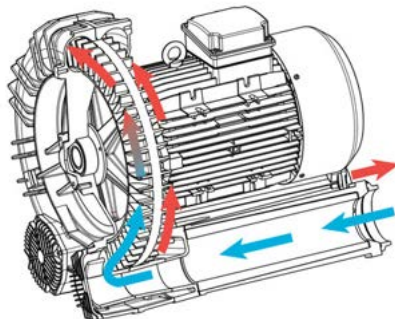
GOR с муфтой  
1 / 2 ступенчатые



Серия TD  
двухступенчатые



Серия TS – одноступенчатые  
с двумя рабочими колесами



Серия MD - двойное сжатие  
с одним рабочим колесом

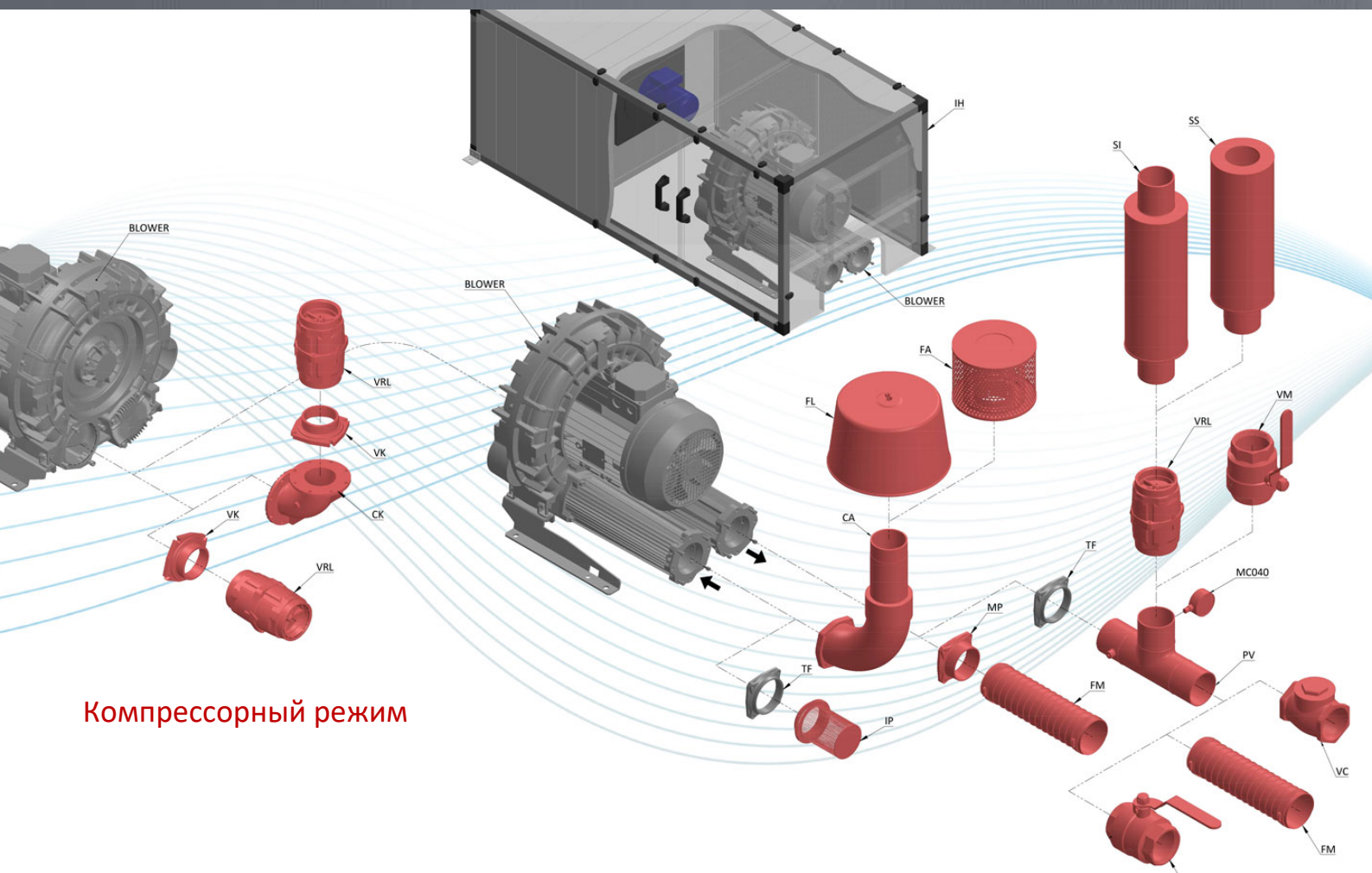
ООО «ИталПромГрупп»

220073, РБ г. Минск, ул. Ольшевского, 10, офис 102

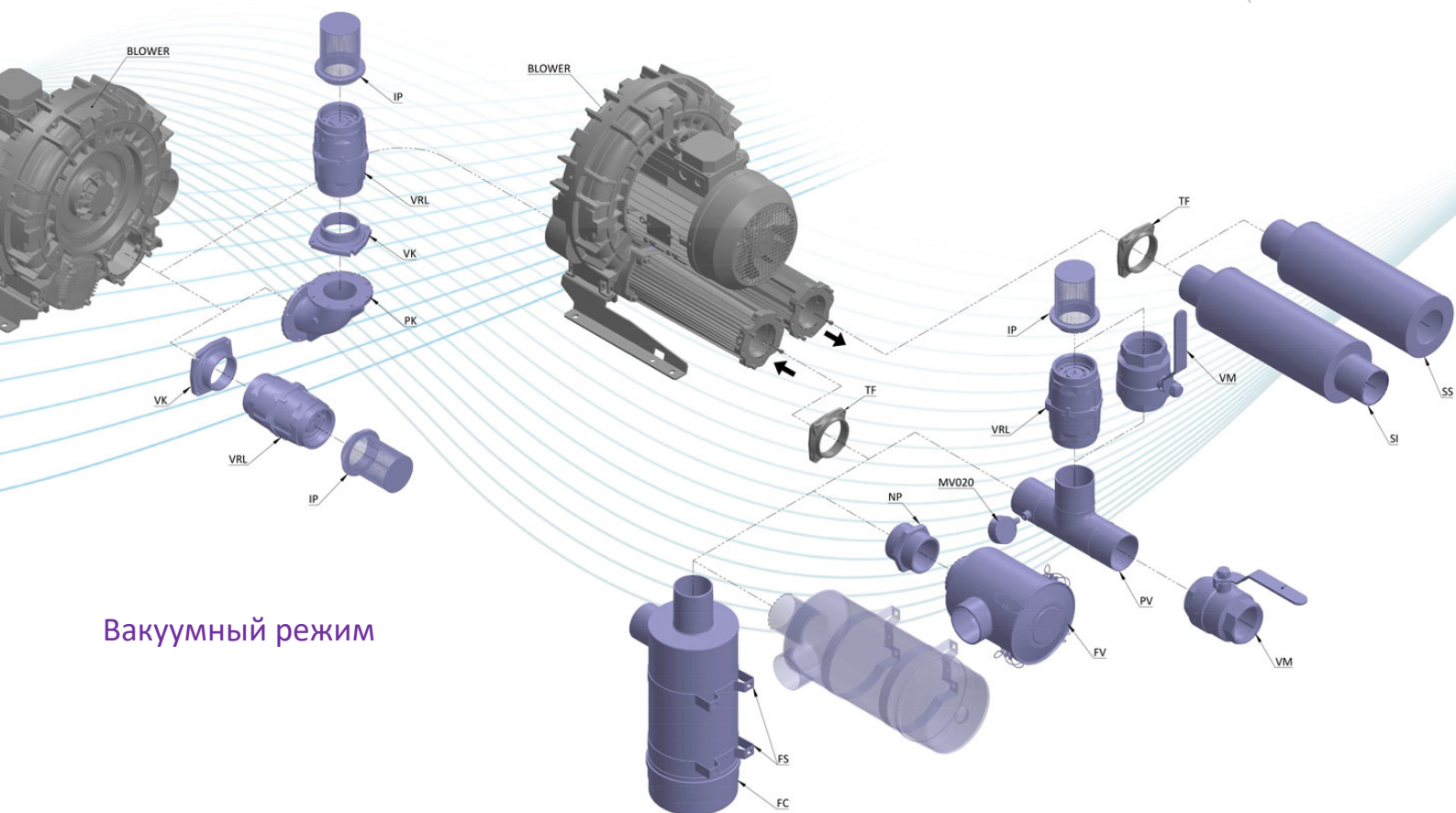
Сайт: [воздуходувка.бел](http://воздуходувка.бел) Эл. почта: [info@italprom.by](mailto:info@italprom.by)

Велком +375 (29) 652 45 85, МТС +375 (29) 238-45-85

## 9. Заводские комплектующие (фильтры, клапаны и др.) с непревзойденным удобством монтажа и функциональностью.



Компрессорный режим

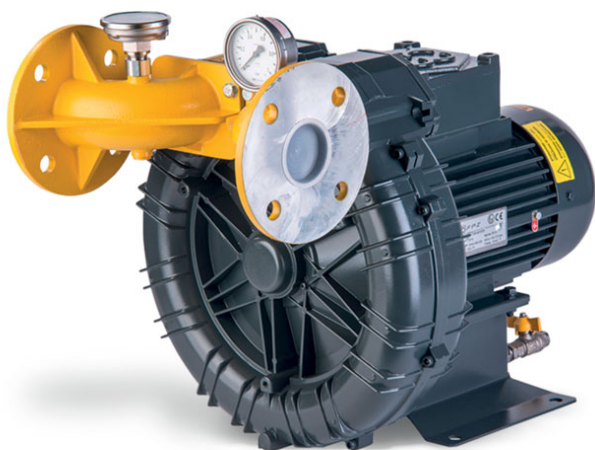


Вакуумный режим

## 10. Взрывобезопасные вихревые воздуходувки АТЕХ!

Расход: от 74 до 2500 м<sup>3</sup>/ч

Перепад давления: до 650 мбар



**ATEX 2G:** Зона 1  
**ATEX 2G/3G:** Зона 1 и 2  
**ATEX 3G/D:** Зона 2 и 22





SIMPLIFIED FLUID HANDLING

## Новые модели 2020 года *e*EVOLUTION



Запатентованная конструкция рабочего колеса была разработана благодаря акустическому исследованию и быстрому прототипированию. Конструкция нового рабочего колеса существенно уменьшает самые неприятные для человеческого слуха частоты шума.



### Улучшенная энергоэффективность

выше на **20%** относительно предыдущего модельного ряда в том числе за счет применения электродвигателя **класса эффективности IE3** производства Bonora Motori S.p.A. (Италия)



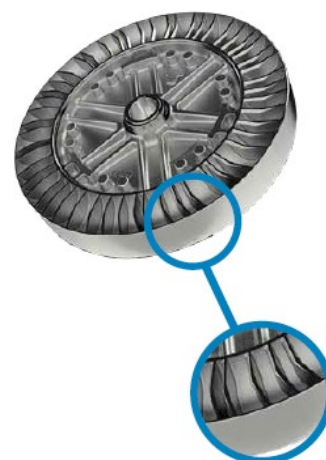
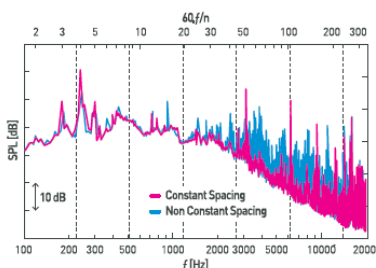
### Низкий уровень шума

ниже на **3-6 дБ** относительно предыдущего модельного ряда за счет запатентованной конструкции нового импеллера



### Снижение рабочей температуры

Новая конструкция обеспечивает снижение рабочей температуры / температуры нагнетаемого воздуха до **15%**



ООО «ИталПромГрупп»

220073, РБ г. Минск, ул. Ольшевского, 10, офис 102

Сайт: [воздуходувка.бел](http://воздуходувка.бел) Эл. почта: [info@italprom.by](mailto:info@italprom.by)

Велком +375 (29) 652 45 85, МТС +375 (29) 238-45-85



# Оглавление

Преимущества FPZ .....	стр. 10-11
<b>Таблицы технических характеристик</b>	
Серия MS.....	стр. 12-13
Серия TD.....	стр. 14
Серия MD.....	стр. 15-16
Серия TS.....	стр. 17
<b>Опции</b> .....	стр. 18
<b>Графики производительности вихревых воздуходувок</b>	
Серия MS и TS.....	стр. 19
Серия MD и TD .....	стр. 20
<b>Графики производительности вихревых вакуумных насосов</b>	
Серия MS и TS.....	стр. 21
Серия MD и TD .....	стр. 22
<b>Схемы комплектации</b>	
Серия MS и MD .....	стр. 23-26
Серия TD .....	стр. 27-38
Серия TS .....	стр. 29-32
<b>Размеры</b>	
Серия MS.....	стр. 33-34
Серия TD.....	стр. 35
Серия MD.....	стр. 36-37
Серия TS.....	стр. 38
<b>Комплектующие</b> .....	стр. 39-59
<b>Возможная конфигурация соединительных патрубков</b> .....	стр. 60

# Преимущества FPZ



## Выпуск воздуходувок с 1975 года

Компания FPZ S.p.A. (Италия) — единственная компания в мире, которая уже более 40 лет специализируется только на производстве вихревых воздуходувок и вихревых вакуумных насосов.



## 3 года гарантии

Когда цифры говорят сами за себя! Высокое качество и надежность воздуходувок FPZ подтверждается лучшими гарантийными условиями для рынка вихревых воздуходувок и вакуумных насосов!



## Сделано из сплава алюминия

Вихревая воздуходувка FPZ изготавливается технологией литья под давлением из сплава алюминия: легкая конструкция, мало подверженная коррозии, особенно в анодированном исполнении



## Надежные электродвигатели

Комплектуются двигателем итальянской компании Вонога Motori, чей опыт производства насчитывает 70 лет: двойная вакуумная пропитка, подшипники SKF, частотное регулирование до 70 Гц и термозащита



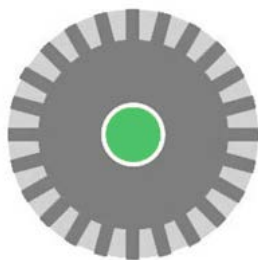
## Подшипники SKF или NSK

Вихревая воздуходувка FPZ, а также электродвигатель воздуходувки производства Вонога Motori, комплектуется подшипниками премиального качества SKF или NSK.



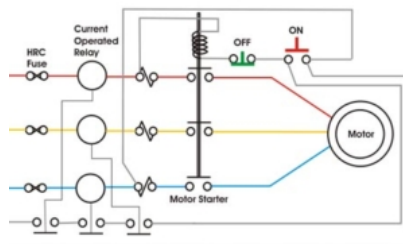
## 25.000 моточасов между ТО

Вихревая воздуходувка FPZ чрезвычайно надежна и требует технического обслуживания через 25.000 моточасов или 3 года непрерывной эксплуатации! Требуется заменить подшипники!



## Отбалансированный импеллер

Процесс балансировки импеллера вихревой воздуходувки на стадии производства позволяет уменьшить уровень шума и вибрации и продлить ресурс подшипников!



## Термозащита электродвигателя

Предохранитель в электродвигателе позволяет защитить и вихревую воздуходувку и электродвигатель от перегрева, прерывая электрическую цепь при работе с повышенным потреблением тока!



## Давление до 650 мбар изб.

Двухступенчатые вихревые воздуходувки и воздуходувки двойного сжатия с одним рабочим колесом обеспечивают высокое рабочее давление до 650 мбар изб.!

ООО «ИталПромГрупп»

220073, РБ г. Минск, ул. Ольшевского, 10, офис 102

Сайт: [воздуходувка.бел](http://воздуходувка.бел) Эл. почта: [info@italprom.by](mailto:info@italprom.by)

Велком +375 (29) 652 45 85, МТС +375 (29) 238-45-85

# Преимущества FPZ



## Сделано в Италии!

Отливка деталей, обработка деталей и сборка готового изделия полностью осуществляется в Италии. Компания FPZ является независимым производителем, сохранившим высокое качество товара в эпоху глобализации!



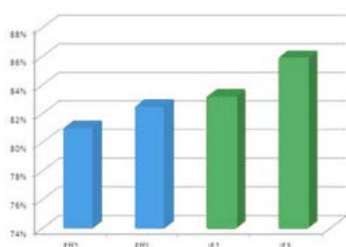
## Сертификат ISO 9001:2008

Наличие сертификата подтверждает стабильное функционирование документированной системы менеджмента качества продукции предприятия-изготовителя.



## Быстрая доставка

Штаб-квартира и производство размещаются в г. Конкоретто, в 30 км от Милана, что обеспечивает удобную логистику и быструю доставку товара под заказ!



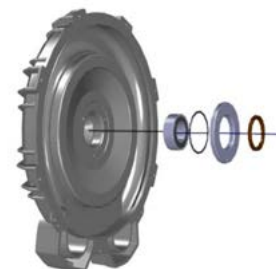
## Электродвигатели IE3

С середины 2018 года вихревые воздуходувки FPZ комплектуются электродвигателем класса эффективности IE3 производства Вопога (Италия)



## Вертикальный монтаж

Возможность установить воздуходувку на антивибрационных опорах или на специальной опорной раме под анкерное крепление (опция). Модели от K07 до K12: антивибрационные опоры в комплекте (для остальных по запросу).



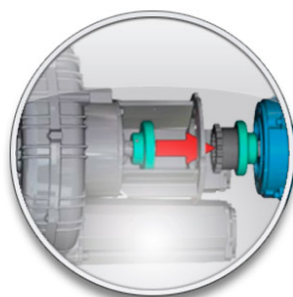
## Защита подшипника

При работе с агрессивной и/или влажной газовой средой рекомендуется опция защиты подшипника (изолируется от рабочей среды), а также анодирование воздуходувки + опция пропитки защитным слоем.



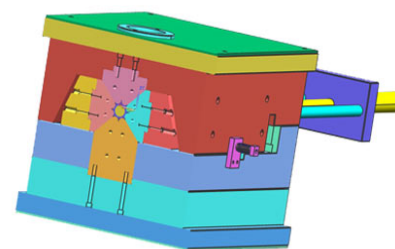
## Анодированное исполнение

Позволяет повысить коррозионную стойкость вихревой воздуходувки! Рекомендуется вместе с защитой подшипника. Можно также дополнить пропиткой анодированных деталей защитным слоем!



## Версия с муфтовым соединением

Имеет одну пару подшипников в воздуходувке и одну пару в электродвигателе, что повышает ее надежность! Комплектуется электродвигателем высшего класса эффективности IE3!



## Литье под давлением

Детали воздуходувок FPZ изготавливаются литьем под давлением, что способствует получению отливок с плотным и мелкозернистым строением, а значит, с отличной герметичностью и высокими физико-механическими свойствами!

ООО «ИталПромГрупп»

220073, РБ г. Минск, ул. Ольшевского, 10, офис 102

Сайт: [воздуходувка.бел](http://воздуходувка.бел) Эл. почта: [info@italprom.by](mailto:info@italprom.by)

Велком +375 (29) 652 45 85, МТС +375 (29) 238-45-85



## Вихревая воздуходувка (вакуумный насос)

Серия MS: одноступенчатая конструкция



Производительность: от 55 м<sup>3</sup>/ч до 1022 м<sup>3</sup>/ч



Перепад давления: до 450 мбар



Мощность: от 0,2 до 18,5 кВт



Серия MS предназначена для создания невысокого перепада давления до 450 мбар. **Наличие или быстрая поставка!**

### 3-фазное исполнение

Модель	Расход	Давление	Вакуум	Мощность	Соединения	Уровень шума	Вес	Наличие / срок поставки
	м <sup>3</sup> /ч	мбар		кВт	дюйм	дБ	кг	
06R-MS-0.2	55	90	80	0,2	G 1"	58,0	6,5	на складе
K03-MS-0.37	74	110	100	0,37	G1.1/4"	58.7	11,0	на складе
K03-MS-0.55	74	150	125	0,55	G1.1/4"	58.7	12,0	на складе
K04-MS-0.75	137	150	150	0,75	G1"1/2	61.6	16.5	на складе
K04-MS-1.1	137	200	200	1,1	G1"1/2	61.6	18.2	на складе
K04-MS-1.5	137	250	200	1,5	G1"1/2	61.6	21.5	на складе
K05-MS-1.1	219	130	130	1,1	2 G"	67.2	25.5	по запросу
K05-MS-1.5	219	175	175	1,5	2 G"	67.2	25.5	на складе
K05-MS-2.2	219	250	240	2,2	2 G"	67.2	27.5	на складе
K05-MS-3.0	219	300	240	3,0	2 G"	67.2	34.5	на складе
K06-MS-2.2	304	160	160	2,2	2 G"	71,6	31,0	на складе
K06-MS-3.0	304	240	240	3,0	2 G"	70	37,0	на складе
K06-MS-4.0	304	340	270	4,0	2 G"	70	38.5	на складе
K07-MS-2.2	414	100	100	2,2	3 G"	75.4	52.5	по запросу
K07-MS-3.0	414	175	175	3,0	3 G"	75.4	52.5	по запросу
K07-MS-4.0	414	250	275	4,0	3 G"	75.4	53.7	на складе
K07-MS-5.5	414	350	275	5,5	3 G"	75.4	67.3	по запросу
K75-MS-4.0	477	150	150	4,0	3 G"	76.4	52.5	по запросу
K75-MS-5.5	477	250	250	5,5	3 G"	76.4	66	по запросу
K75-MS-7.5	477	325	250	7,5	3 G"	76.4	71	по запросу
K08-MS-3.0	536	100	100	3,0	3 G"	76.5	55.3	по запросу
e08-MS-4.0	536	180	180	4,0	3 G"	76.5	56.5	по запросу
K08-MS-5.5	536	250	250	5,5	3 G"	76.5	70	на складе
K08-MS-7.5	536	350	300	7,5	3 G"	76.5	75	по запросу
K08-MS-9.2	536	425	300	9,2	3 G"	76.5	80	по запросу

ООО «ИталПромГрупп»

220073, РБ г. Минск, ул. Ольшевского, 10, офис 102

Сайт: [воздуходувка.бел](http://воздуходувка.бел) Эл. почта: [info@italprom.by](mailto:info@italprom.by)

Велком +375 (29) 652 45 85, МТС +375 (29) 238-45-85

## Вихревая воздуходувка (вакуумный насос)

Серия MS: одноступенчатая конструкция

### 3-фазное исполнение

Модель	Расход	Давление	Вакуум	Мощность	Соед.	Уровень шума	Вес	Наличие / срок поставки
	м <sup>3</sup> /ч	мбар		кВт	дюйм	дБ	кг	
K09-MS-4.0	663	130	130	4,0	4 G"	77.1	65.5	по запросу
K09-MS-5.5	663	210	210	5,5	4 G"	77.1	79	по запросу
K09-MS-7.5	663	290	290	7,5	4 G"	77.1	84	по запросу
K09-MS-9.2	663	350	290	9,2	4 G"	77.1	89	по запросу
K09-MS-11.0	663	425	290	11,0	4 G"	77.1	95.5	по запросу
K10-MS-5.5	782	160	160	5,5	4 G"	77.4	80.5	по запросу
K10-MS-7.5	782	225	225	7,5	4 G"	77.4	85.5	по запросу
K10-MS-9.2	782	300	300	9,2	4 G"	77.4	90.5	по запросу
K10-MS-11.0	782	350	300	11,0	4 G"	77.4	97	по запросу
K10-MS-15.0	782	425	300	15,0	4 G"	77.4	114	по запросу
K11-MS-7.5	915	175	175	7,5	4 G"	80	90.5	по запросу
K11-MS-9.2	915	230	250	9,2	4 G"	80	95.5	по запросу
K11-MS-11.0	915	300	300	11,0	4 G"	80	102	по запросу
K11-MS-15.0	915	400	350	15,0	4 G"	80	119	по запросу
K11-MS-18.5	915	450	350	18,5	4 G"	80	138.5	по запросу
K12-MS-9.2	1022	150	150	9,2	4 G"	81	97	по запросу
K12-MS-11.0	1022	200	225	11,0	4 G"	81	103.5	по запросу
K12-MS-15.0	1022	275	300	15,0	4 G"	81	120.5	по запросу
K12-MS-18.5	1022	400	300	18,5	4 G"	81	140	по запросу

### 1-фазное исполнение

Модель	Расход	Давление	Вакуум	Мощность	Соединения	Уровень шума	Вес	Наличие / срок поставки
	м <sup>3</sup> /ч	мбар		кВт	дюйм	дБ	кг	
06R-MS-0.2	55	90	80	0,2	G 1"	58,0	6,5	по запросу
K03-MS-0.37	74	110	100	0,37	G 1. 1/4"	58.7	11,0	по запросу
K03-MS-0.55	74	150	125	0,55	G 1. 1/4"	58.7	12,0	по запросу
K04-MS-0.75	137	150	150	0,75	G 1" 1/2	61.6	16.5	по запросу
K04-MS-1.1	137	200	200	1,1	G 1" 1/2	61.6	18.2	по запросу
K04-MS-1.5	137	250	-	1,5	G 1" 1/2	61.6	21.5	по запросу
K05-MS-1.1	219	130	130	1,1	2 G"	67.2	25.5	по запросу
K05-MS-1.5	219	175	175	1,5	2 G"	67.2	25.5	по запросу
K05-MS-2.2	219	250	240	2,2	2 G"	67.2	27.5	по запросу
K06-MS-2.2	304	160	160	2,2	2 G"	71,6	31,0	по запросу

ООО «ИталПромГрупп»

220073, РБ г. Минск, ул. Ольшевского, 10, офис 102

Сайт: [воздуходувка.бел](http://воздуходувка.бел) Эл. почта: [info@italprom.by](mailto:info@italprom.by)

Велком +375 (29) 652 45 85, МТС +375 (29) 238-45-85

## Вихревая воздуходувка (вакуумный насос)

Серия TD: двухступенчатая конструкция



Производительность: от 139 м<sup>3</sup>/ч до 1007 м<sup>3</sup>/ч



Перепад давления: до 625 мбар



Мощность: от 2,2 до 22,0 кВт



Серия TD – обеспечивает высокий перепад давления и значительную производительность. При росте уровня давления или вакуума производительность уменьшается существенно меньше, чем при использовании одноступенчатой конструкции!

Только 3-фазное исполнение

Модель	Расход	Давление	Вакуум	Мощность	Соед.	Уровень шума	Вес	Наличие / срок поставки
	м <sup>3</sup> /ч	мбар		кВт	дюйм	дБ	кг	
K04-TD-2.2	139	400	275	2,2	G 1" 1/2	67.6	30.5	на складе
K05-TD-3.0	215	350	350	3,0	G 2"	70.6	44.5	на складе
K05-TD-4.0	215	475	400	4,0	G 2"	70.6	45.5	на складе
K06-TD-4.0	312	275	275	4,0	G 2"	72.6	52.5	по запросу
K06-TD-5.5	312	425	400	5,5	G 2"	72.6	68.5	на складе
K06-TD-7.5	312	550	400	7,5	G 2"	72.6	73.5	на складе
K07-TD-5.5	416	325	350	5,5	G 3"	74.6	89.5	по запросу
K07-TD-7.5	416	475	400	7,5	G 3"	74.6	94.5	по запросу
K07-TD-9.2	416	575	400	9,2	G 3"	74.6	99.5	по запросу
K08-TD-7.5	518	325	375	7,5	G 3"	77	100.5	по запросу
K08-TD-9.2	518	425	425	9,2	G 3"	77	105.5	по запросу
K08-TD-11.0	518	550	425	11,0	G 3"	77	112	по запросу
K08-TD-15.0	518	625	425	15,0	G 3"	77	129	по запросу
K09-TD-11.0	657	390	390	11,0	G 3"	79.9	130.5	по запросу
K09-TD-15.0	657	550	450	15,0	G 4"	79.9	151	по запросу
K09-TD-18.5	657	625	450	18,5	G 4"	79.9	170	по запросу
K10-TD-11.0	804	325	325	11,0	G 4"	83.9	137	по запросу
K10-TD-15.0	804	450	450	15,0	G 4"	83.9	154	по запросу
K10-TD-18.5	804	575	450	18,5	G 4"	83.9	173.5	по запросу
K11-TD-15.0	903	375	350	15,0	G 4"	84.2	167.5	по запросу
K11-TD-18.5	903	475	425	18,5	G 4"	84.2	187	по запросу
K11-TD-22.0	903	600	425	22,0	G 4"	84.2	225	по запросу
K12-TD-18.5	1007	300	300	18,5	G 4"	85	187	по запросу
K12-TD-22.0	1007	425	425	22,0	G 4"	85	194	по запросу
K12-TD-30.0	1007	600	425	30,0	G 4"	85	228	по запросу

ООО «ИталПромГрупп»

220073, РБ г. Минск, ул. Ольшевского, 10, офис 102

Сайт: [воздуходувка.бел](http://воздуходувка.бел) Эл. почта: [info@italprom.by](mailto:info@italprom.by)

Велком +375 (29) 652 45 85, МТС +375 (29) 238-45-85



## Вихревая воздуходувка (вакуумный насос)

Серия MD: двойное сжатие с одним рабочим колесом



Производительность: от 30 м<sup>3</sup>/ч до 473 м<sup>3</sup>/ч



Перепад давления: до 650 мбар



Мощность: от 0,37 до 15,0 кВт



Серия MD обеспечивает высокий перепад давления и отличается наивысшей энергоэффективностью. Особенностью серии MD является то, что модели малого типоразмера имея небольшой расход, могут обеспечить высокий перепад давления.

### 3-фазное исполнение

Модель	Расход	Давление	Вакуум	Мощность	Соед.	Уровень шума	Вес	Наличие / срок поставки
	м <sup>3</sup> /ч	мбар		кВт	дюйм	дБ	кг	
10DL-MD-0.37	30	200	150	0,37	G 1/2"	64	10	по запросу
15DH-MD-0.55	50	300	275	0,55	G 3/4"	64	12,5	по запросу
R20-MD-0.75	60	325	300	0,75	G 1" 1/4	66.0	23,0	на складе
R20-MD-1.1	60	400	300	1,1	G 1" 1/4	66.5	23,0	по запросу
R30-MD-1.1	91	325	300	1,1	G 1" 1/4	69.2	26,0	на складе
R30-MD-1.5	91	425	350	1,5	G 1" 1/4	69.7	26,0	на складе
R40-MD-2.2	117	425	350	2,2	G 1" 1/4	70.8	34,0	по запросу
R40-MD-3.0	117	500	350	3,0	G 1" 1/4	71.3	34,0	на складе
K07R-MD-3.0	181	450	400	3,0	G 2"	70.5	51.8	по запросу
K07R-MD-4.0	181	550	450	4,0	G 2"	70.5	53	на складе
K07R-MD-5.5	181	650	450	5,5	G 2"	70.5	66.5	по запросу
K08R-MD-4.0	236	375	400	4,0	G 2"	73.4	56.5	по запросу
K08R-MD-5.5	236	550	450	5,5	G 2"	73.4	70	на складе
K08R-MD-7.5	236	650	450	7,5	G 2"	73.4	75	по запросу
K09-MD-5.5	310	425	400	5,5	G 4"	74.4	84	на складе
K09-MD-7.5	310	625	400	7,5	G 4"	74.4	89	по запросу
K10-MD-7.5	386	515	425	7,5	G 4"	78.4	91	по запросу
K10-MD-9.2	386	650	425	9,2	G 4"	78.4	96	по запросу
K11-MD-7.5	430	375	425	7,5	G 4"	78.4	98.5	по запросу
K11-MD-9.2	430	525	425	9,2	G 4"	78.4	103.5	по запросу
K11-MD-11.0	430	650	425	11,0	G 4"	78.4	110	по запросу
K12-MD-11.0	472	450	425	11,0	G 4"	79.6	109	по запросу
K12-MD-15.0	472	650	425	15,0	G 4"	79.6	126	по запросу

ООО «ИталПромГрупп»

220073, РБ г. Минск, ул. Ольшевского, 10, офис 102

Сайт: [воздуходувка.бел](http://воздуходувка.бел) Эл. почта: [info@italprom.by](mailto:info@italprom.by)

Велком +375 (29) 652 45 85, МТС +375 (29) 238-45-85

## Вихревая воздуходувка (вакуумный насос)

Серия MD: двойное сжатие с одним рабочим колесом

### 1-фазное исполнение

Модель	Расход	Давление	Вакуум	Мощность	Соед.	Уровень шума	Вес	Наличие / срок поставки
	м <sup>3</sup> /ч	мбар		кВт	дюйм	дБ	кг	
10DL-MD-0.37	30	200	150	0,37	G 1/2"	64	10	по запросу
15DH-MD-0.55	50	300	275	0,55	G 3/4"	64	12,5	по запросу
R20-MD-0.75	60	325	300	0,75	G 1" 1/4	66.0	23,0	по запросу
R20-MD-1.1	60	400	300	1,1	G 1" 1/4	66.5	23,0	по запросу
R30-MD-1.1	91	325	300	1,1	G 1" 1/4	69.2	26,0	по запросу
R30-MD-1.5	91	425	350	1,5	G 1" 1/4	69.7	26,0	по запросу
R40-MD-2.2	117	425	350	2,2	G 1" 1/4	70.8	34,0	по запросу

Продолжение



ООО «ИталПромГрупп»

220073, РБ г. Минск, ул. Ольшевского, 10, офис 102

Сайт: [воздуходувка.бел](http://воздуходувка.бел) Эл. почта: [info@italprom.by](mailto:info@italprom.by)

Велком +375 (29) 652 45 85, МТС +375 (29) 238-45-85





## Вихревая воздуходувка (вакуумный насос)

Серия TS: двухступенчатая конструкция



Производительность: от 334 м<sup>3</sup>/ч до 1985 м<sup>3</sup>/ч



Перепад давления: до 375 мбар



Мощность: от 3,0 до 37,0 кВт



При пересечении в части технических параметров с воздуходувками серии MS, на данные вихревые воздуходувки цена может быть выгоднее, чем на воздуходувки серии MS.

### 3-фазное исполнение

Модель	Расход	Давление		Вакуум	Мощность	Соед.	Уровень шума	Вес	Наличие / срок поставки
	м <sup>3</sup> /ч	мбар			кВт	дюйм	дБ	кг	
K05-66TS-4.0	334	235	210	4,0	G 2"	74.5	45	по запросу	
K05-TS-3.0	408	175	175	3,0	G 3"	69.6	48	по запросу	
K05-TS-4.0	408	250	225	4,0	G 3"	69.6	49.5	по запросу	
K06-TS-4.0	562	130	130	4,0	G 3"	74.8	55.5	по запросу	
K06-TS-5.5	562	200	200	5,5	G 3"	74.8	71.5	на складе	
K06-TS-7.5	562	300	250	7,5	G 3"	74.8	76.5	по запросу	
K07-TS-5.5	827	150	150	5,5	G 4"	82.5	93.5	по запросу	
K07-TS-7.5	827	225	225	7,5	G 4"	82.5	98.5	по запросу	
K07-TS-9.2	827	275	225	9,2	G 4"	82.5	103.5	по запросу	
K07-TS-11.0	827	325	225	11,0	G 4"	82.5	110	по запросу	
K08-TS-7.5	1006	130	140	7,5	G 4"	77	100.5	по запросу	
K08-TS-9.2	1006	180	210	9,2	G 4"	77	105.5	по запросу	
K08-TS-11.0	1006	260	260	11,0	G 4"	77	112	по запросу	
K08-TS-15.0	1006	375	300	15,0	G 4"	77	129	по запросу	
K09-TS-11.0	1325	190	190	11,0	G 5"	79.9	130.5	по запросу	
K09-TS-15.0	1325	250	250	15,0	G 5"	79.9	151	по запросу	
K09-TS-18.5	1325	350	300	18,5	G 5"	79.9	170	по запросу	
K10-TS-11.0	1539	160	160	11,0	G 5"	83.9	137	по запросу	
K10-TS-15.0	1539	200	200	15,0	G 5"	83.9	154	по запросу	
K10-TS-18.5	1539	250	250	18,5	G 5"	83.9	173.5	по запросу	
K11-TS-15.0	1764	160	160	15,0	G 5"	87.3	173.5	по запросу	
K11-TS-18.5	1764	220	220	18,5	G 5"	87.3	193	по запросу	
K11-TS-22.0	1764	275	275	22,0	G 5"	87.3	200	по запросу	
K11-TS-30.0	1764	1764	325	30,0	G 5"	87.3	224	по запросу	
K12-TS-18.5	1985	150	150	18,5	G 5"	89.3	193	по запросу	
K12-TS-22.0	1985	200	200	22,0	G 5"	89.3	200	по запросу	
K12-TS-30.0	1985	300	300	30,0	G 5"	89.3	224	по запросу	
K12-TS-37.0	1985	400	300	37,0	G 5"	89.3	250	по запросу	

ООО «ИталПромГрупп»

220073, РБ г. Минск, ул. Ольшевского, 10, офис 102

Сайт: [воздуходувка.бел](http://воздуходувка.бел) Эл. почта: [info@italprom.by](mailto:info@italprom.by)

Велком +375 (29) 652 45 85, МТС +375 (29) 238-45-85

## Опции

Степень защиты оболочки IP отличная от стандартной «IP55» .....+3%  
Класс изоляции отличный от стандартного «F» .....+3%  
Дренажные отверстия для версии GVR (GOR и MOR по запросу) .....по запросу

### Анодирование + болты из нержавеющей стали

06/10DL/15DH – K03/K04/K05/K06 MS..... по запросу  
R20MD/R30MD/R40MD – K05-66 – K04/K05/K06 TS – TD..... по запросу.  
K07/K75/K08 MS – MD..... по запросу  
K09/K10/K11/K12 MS – MD..... по запросу  
K07/K08 TS – TD..... по запросу  
K09/K10/K11/K12 TS – TD..... по запросу

### Анодирование + болты из нержавеющей стали + защита подшипника

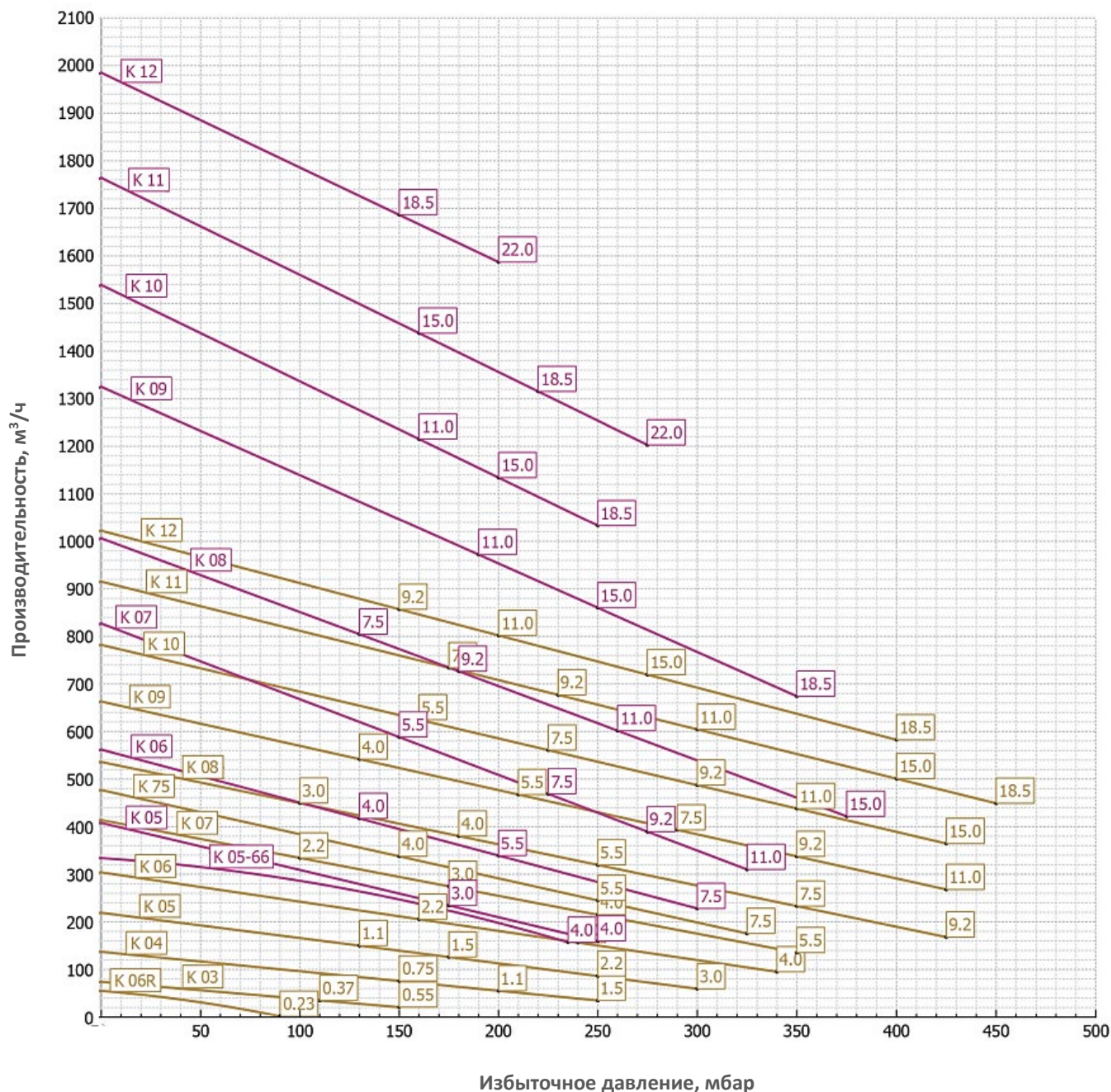
K03/K04 MS..... по запросу  
K04 TD..... по запросу  
K05/K06 MS..... по запросу  
K05/K06 TS – TD K05-66..... по запросу  
K07/K75/K08 MS –RMD..... по запросу K09/K10/K11/K12  
MS – MD..... по запросу  
K07/K08 TS – TD..... по запросу  
K09/K10/K11/K12 TS – TD..... по запросу

### Пропитка: высокая герметичность + повышенная коррозионная стойкость (данная опция может быть добавлена к опции анодирования)

06/10DL/15DH/R20MD/R30MD/K03/K04/K05/K06/K07/K75/K08/K05-66 ..... по запросу  
40DH/K09/K10/K11/K12..... по запросу

# График производительности вихревых воздуходувок

# MS TS



Графики производительности действительны при следующих условиях:

- Температура окружающей среды: +20 °C
- Атмосферное давление: 1013 мбар абс.
- Частота тока: 50 Гц

Допускается отклонение параметров +/- 10%

ООО «ИталПромГрупп»

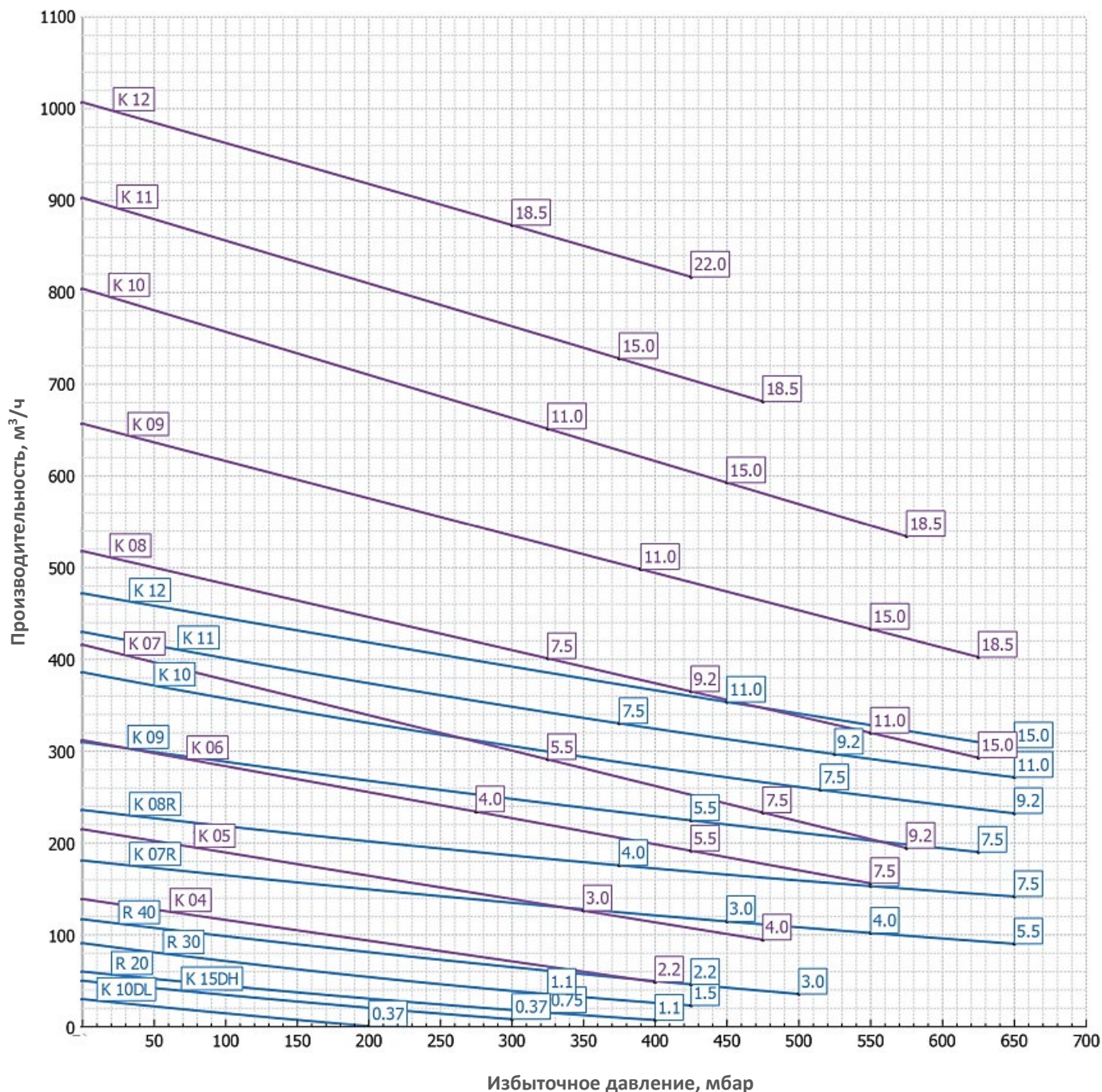
220073, РБ г. Минск, ул. Ольшевского, 10, офис 102

Сайт: [воздуходувка.бел](http://воздуходувка.бел) Эл. почта: [info@italprom.by](mailto:info@italprom.by)

Велком +375 (29) 652 45 85, МТС +375 (29) 238-45-85

# График производительности вихревых воздуходувок

# MD TD



Графики производительности действительны при следующих условиях:

- Температура окружающей среды: +20 °C

- Атмосферное давление: 1013 мбар абс.

- Частота тока: 50 Гц

Допускается отклонение параметров +/- 10%

ООО «ИталПромГрупп»

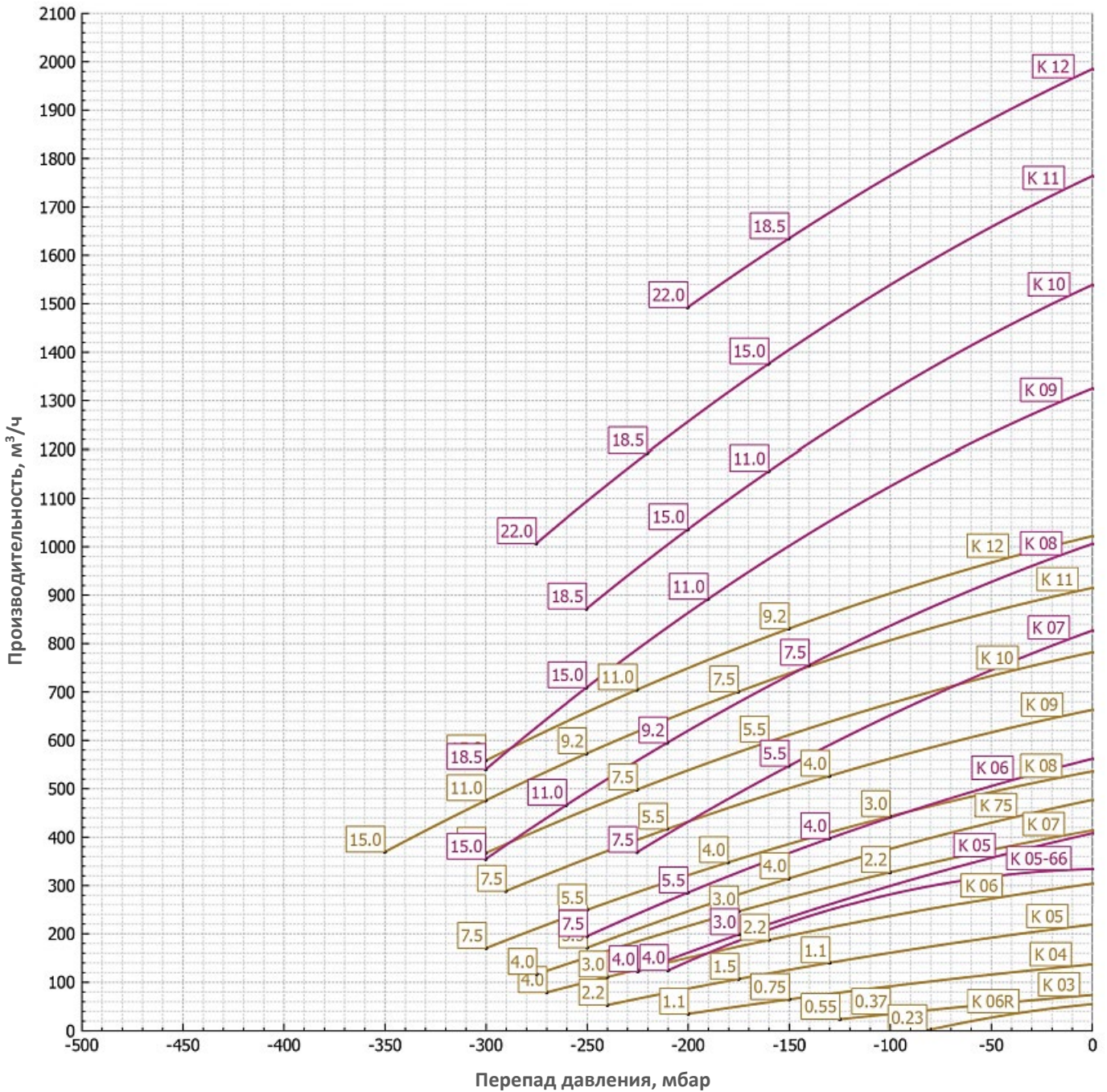
220073, РБ г. Минск, ул. Ольшевского, 10, офис 102

Сайт: [воздуходувка.бел](http://воздуходувка.бел) Эл. почта: [info@italprom.by](mailto:info@italprom.by)

Велком +375 (29) 652 45 85, МТС +375 (29) 238-45-85

# График производительности вихревых вакуумных насосов

# MS TS



Графики производительности действительны при следующих условиях:

- Температура окружающей среды: +20 °C
- Атмосферное давление: 1013 мбар абс.
- Частота тока: 50 Гц

Допускается отклонение параметров +/- 10%

ООО «ИталПромГрупп»

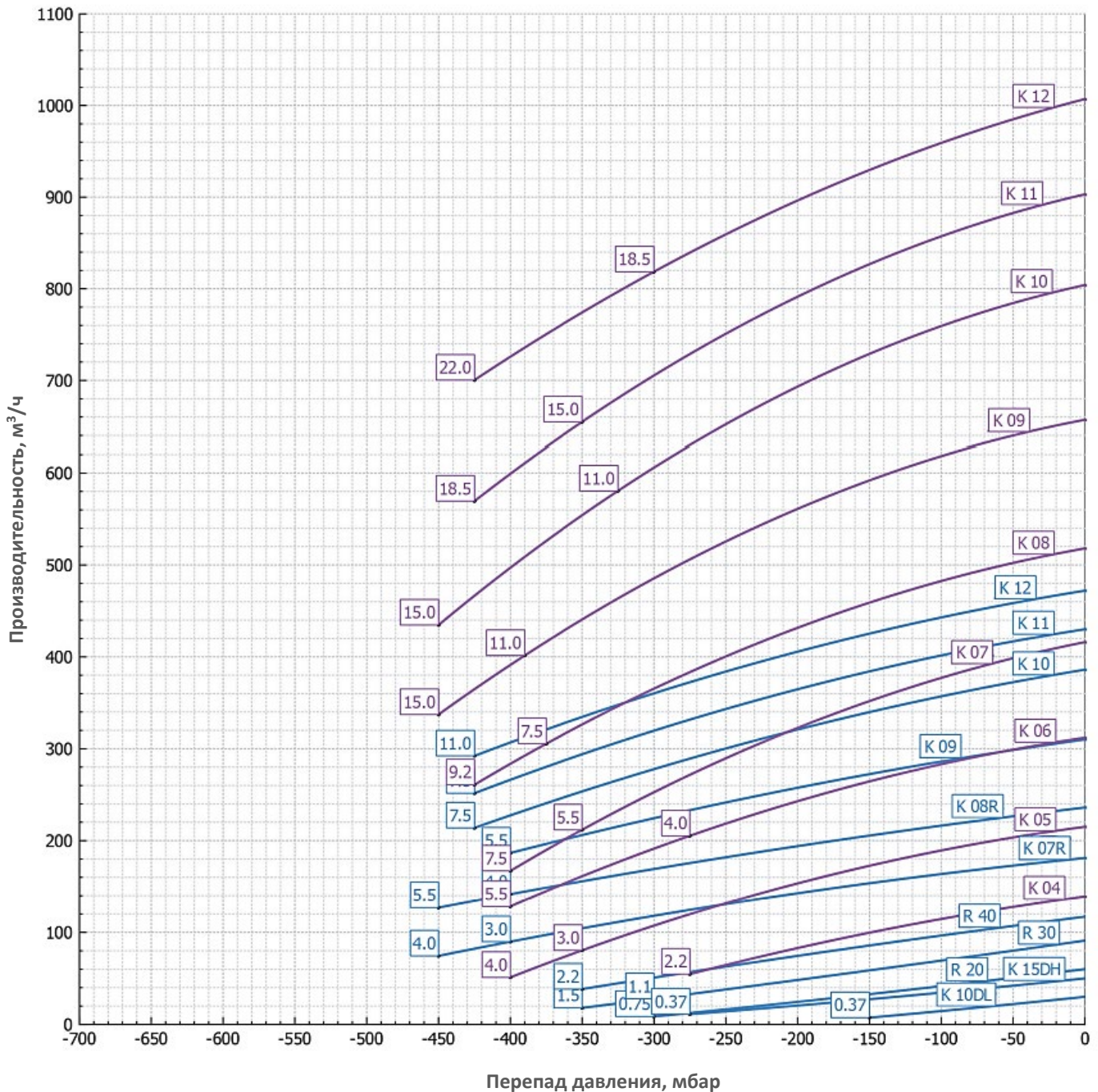
220073, РБ г. Минск, ул. Ольшевского, 10, офис 102

Сайт: [воздуходувка.бел](http://воздуходувка.бел) Эл. почта: [info@italprom.by](mailto:info@italprom.by)

Велком +375 (29) 652 45 85, МТС +375 (29) 238-45-85

# График производительности вихревых вакуумных насосов

# MD TD



Графики производительности действительны при следующих условиях:

- Температура окружающей среды: +20 °C
- Атмосферное давление: 1013 мбар абс.
- Частота тока: 50 Гц

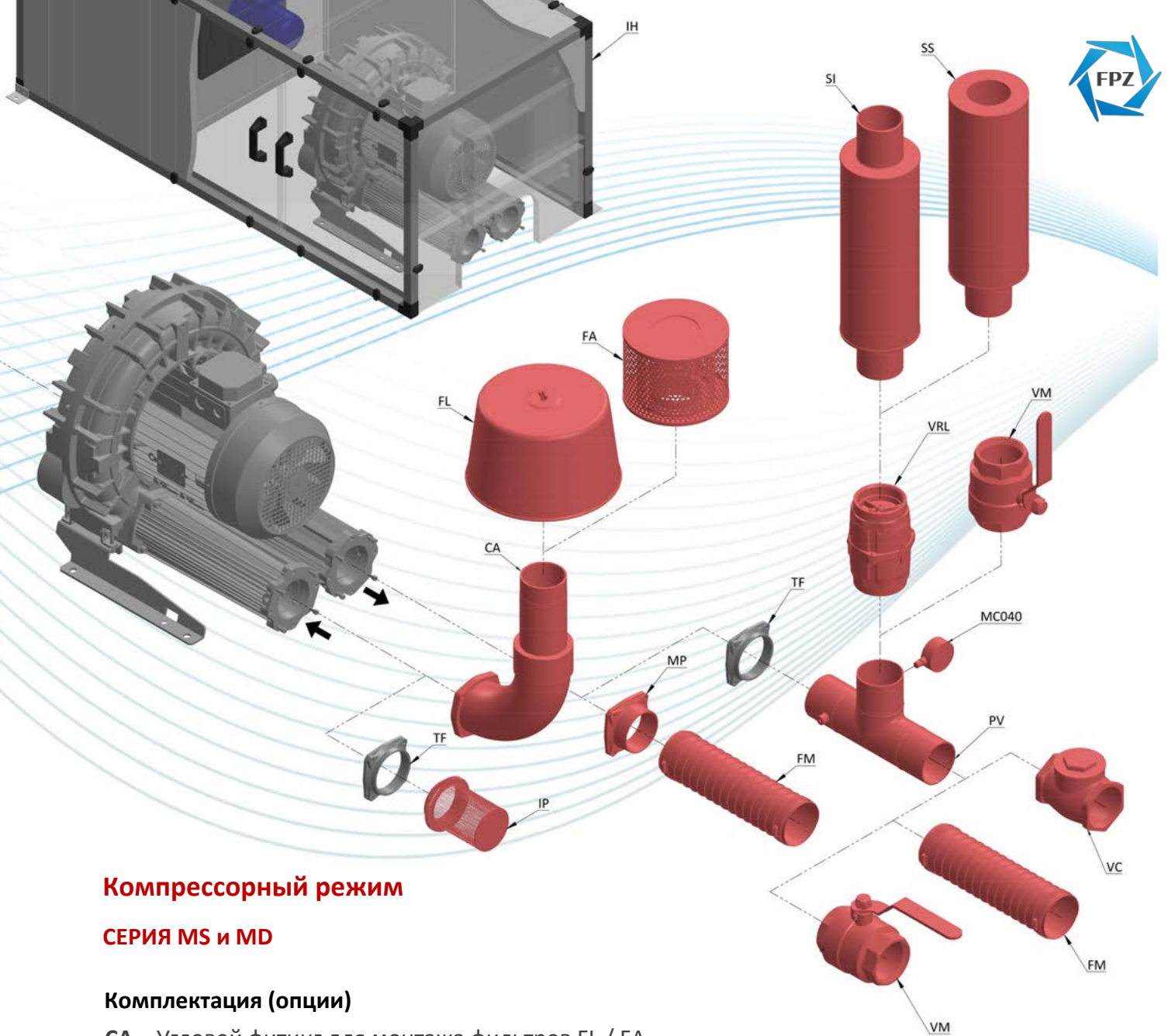
Допускается отклонение параметров +/- 10%

ООО «ИталПромГрупп»

220073, РБ г. Минск, ул. Ольшевского, 10, офис 102

Сайт: [воздуходувка.бел](http://воздуходувка.бел) Эл. почта: [info@italprom.by](mailto:info@italprom.by)

Велком +375 (29) 652 45 85, МТС +375 (29) 238-45-85



## Компрессорный режим

### СЕРИЯ MS и MD

#### Комплектация (опции)

CA – Угловой фитинг для монтажа фильтров FL / FA

FL – Воздушный фильтр

FA – Воздушный фильтр без корпуса (используется альтернативно фильтру FL и подходит для использования в помещениях)

MP – Переходник с фланца под шланг

FM – Гибкий шланг ПВХ

IP – Сетчатый фильтр

TF – Переходник с фланца под внутреннюю резьбу (входит в комплект воздухоудвки)

PV – Тройник для монтажа манометра MC040 и предохранительного клапана VRL

VRL – Предохранительный клапан

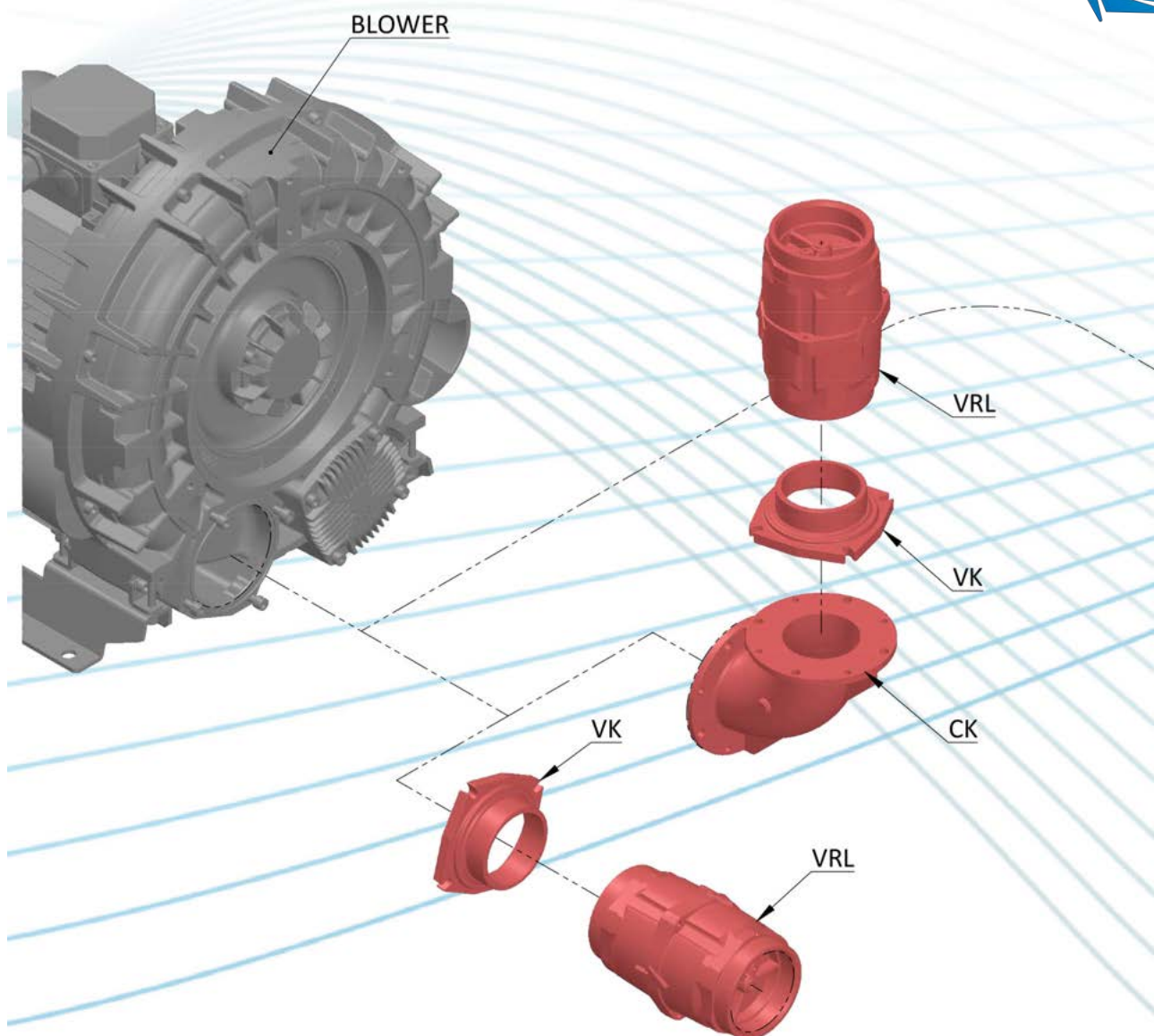
MC040 – Манометр

VC – Обратный клапан

SI – Шумоглушитель с внешними резьбами с двух сторон

SS – Шумоглушитель с внешней резьбой с одной стороны

VM – Запорный кран



## Компрессорный режим

### СЕРИЯ MS и MD

#### Схема монтажа предохранительного клапана на передней крышке

Альтернативный вариант монтажа предохранительного клапана

VK – Переходник серии VK для монтажа предохранительного клапана серии VRL

СК – Угловой фитинг с фланцевыми соединениями

VRL – Предохранительный клапан

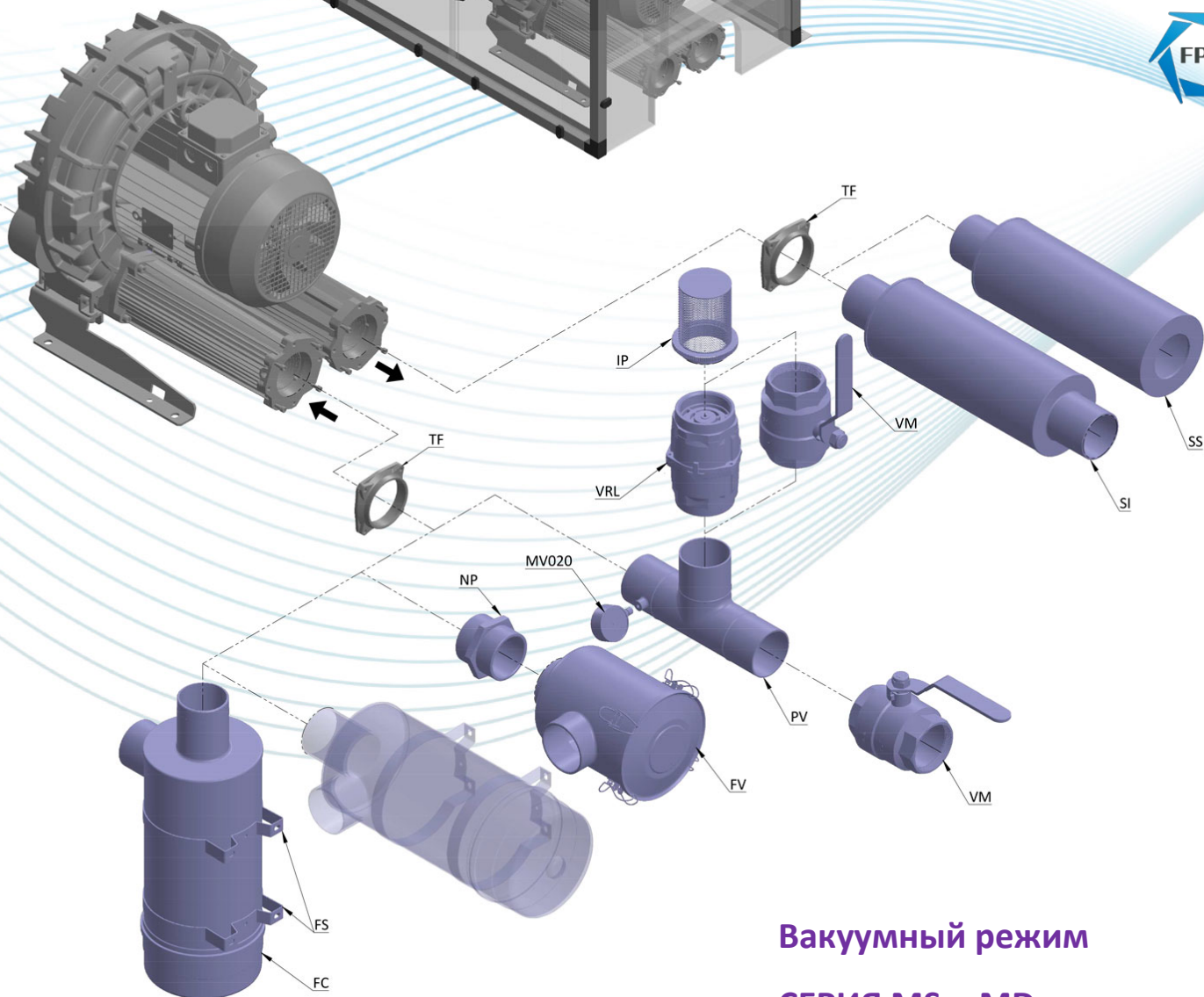
ООО «ИталПромГрупп»

220073, РБ г. Минск, ул. Ольшевского, 10, офис 102

Сайт: [воздуходувка.бел](http://воздуходувка.бел) Эл. почта: [info@italprom.by](mailto:info@italprom.by)

Велком +375 (29) 652 45 85, МТС +375 (29) 238-45-85





## Вакуумный режим СЕРИЯ MS и MD

### Комплектация (опции)

**TF** – Переходник с фланца под внутреннюю резьбу (входит в комплект воздуходувки)

**NP** – Муфта резьбовая

**FV** – Воздушный фильтр

**FS** – Воздушный фильтр циклонный

**FC** – Хомут для монтажа

**FM** – Гибкий шланг ПВХ

**PV** – Тройник для монтажа манометра MC040 и предохранительного клапана VRL

**VRL** – Предохранительный клапан

**MV020** – Манометр

**IP** – Сетчатый фильтр

**VC** – Обратный клапан

**SI** – Шумоглушитель с внешними резьбами с двух сторон

**SS** – Шумоглушитель с внешней резьбой с одной стороны

**VM** – Запорный кран

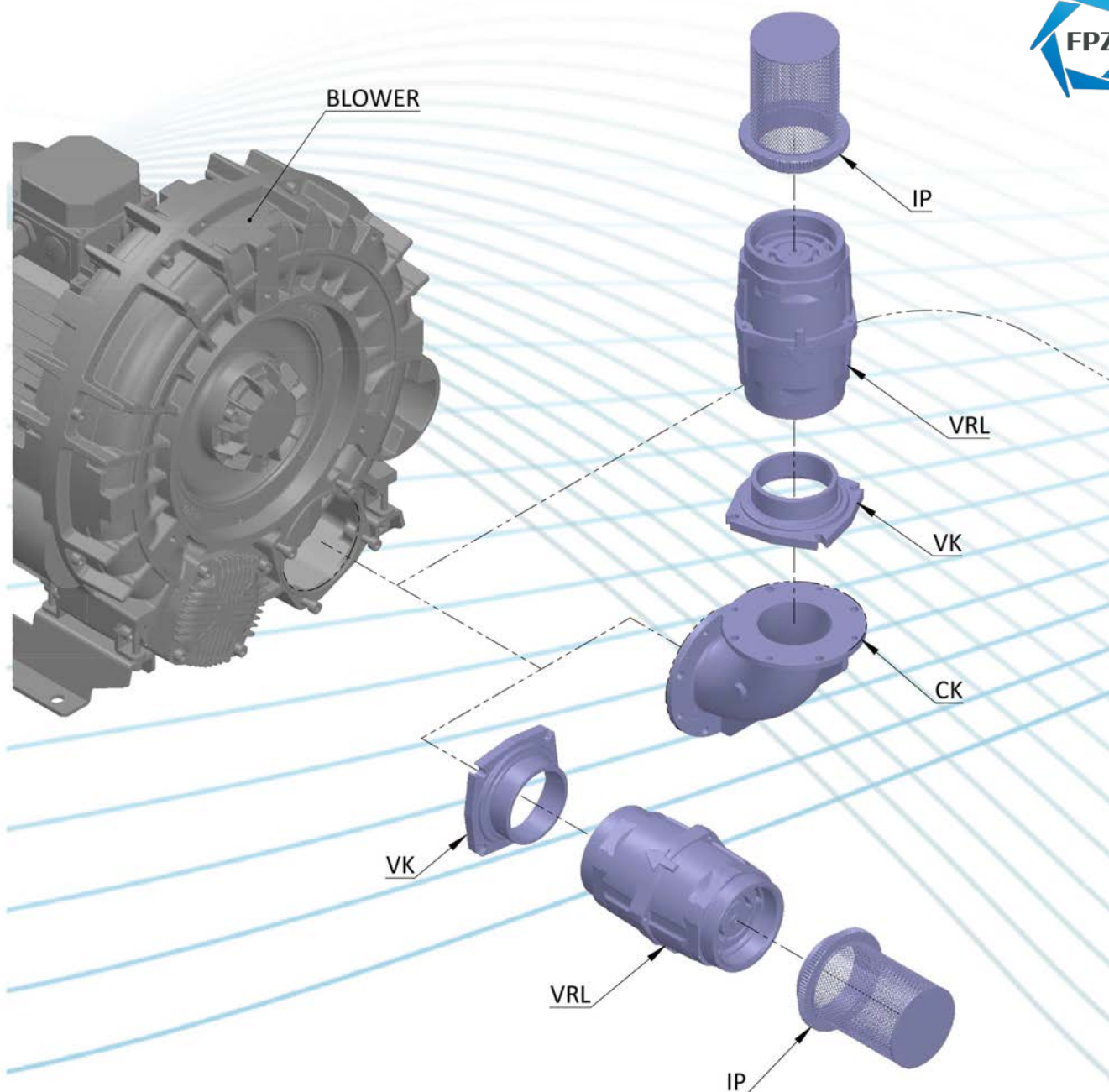
**IH** – Шумоизолирующий кожух

ООО «ИталПромГрупп»

220073, РБ г. Минск, ул. Ольшевского, 10, офис 102

Сайт: [воздуходувка.бел](http://воздуходувка.бел) Эл. почта: [info@italprom.by](mailto:info@italprom.by)

Велком +375 (29) 652 45 85, МТС +375 (29) 238-45-85



## Вакуумный режим

### СЕРИЯ MS и MD

#### Схема монтажа предохранительного клапана на передней крышке

Альтернативный вариант монтажа предохранительного клапана

VK – Переходник серии VK для монтажа предохранительного клапана серии VRL

СК – Угловой фитинг с фланцевыми соединениями

VRL – Предохранительный клапан

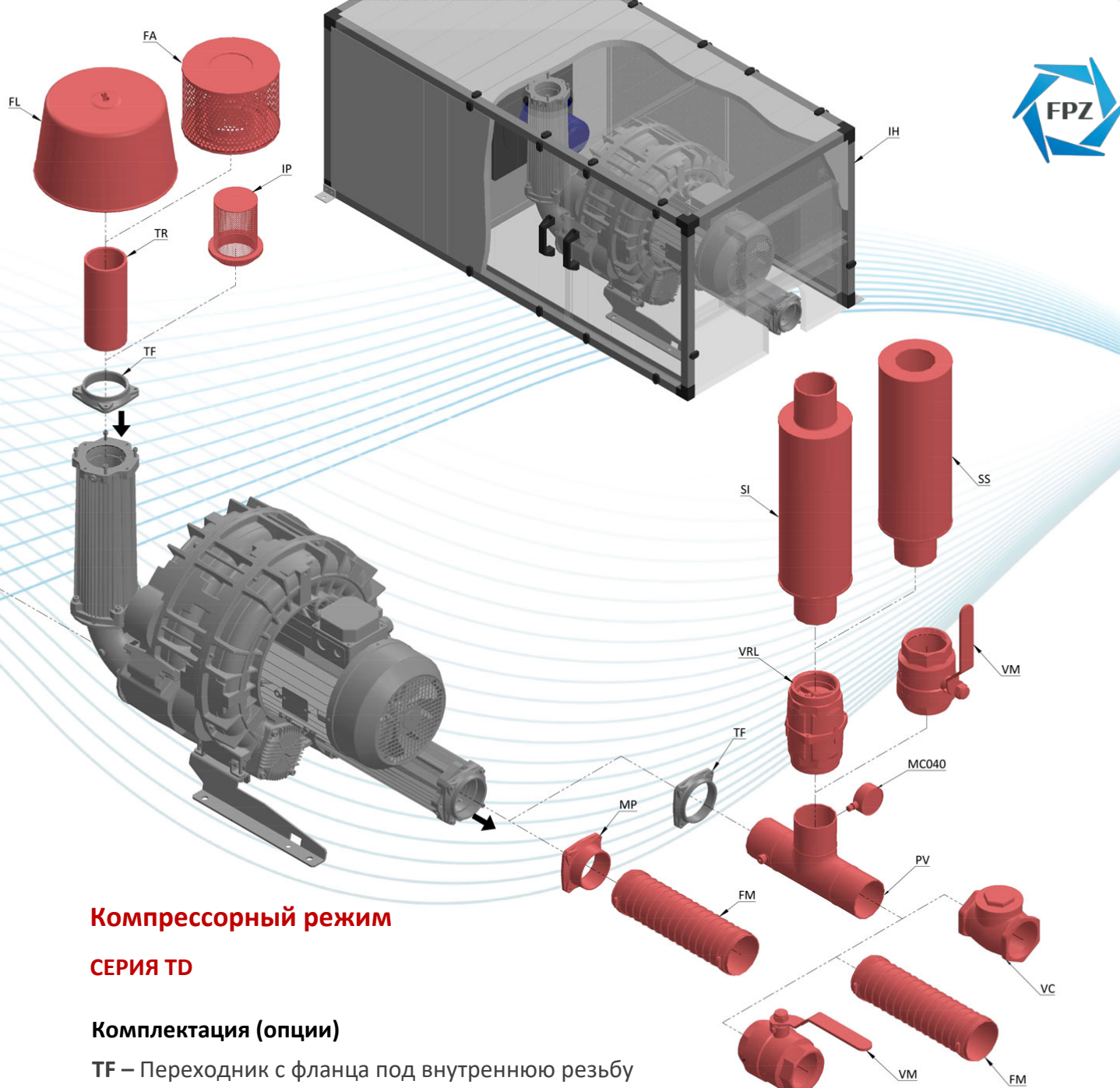
IP – Сетчатый фильтр

ООО «ИталПромГрупп»

220073, РБ г. Минск, ул. Ольшевского, 10, офис 102

Сайт: [воздуходувка.бел](http://воздуходувка.бел) Эл. почта: [info@italprom.by](mailto:info@italprom.by)

Велком +375 (29) 652 45 85, МТС +375 (29) 238-45-85



## Компрессорный режим

### СЕРИЯ TD

#### Комплектация (опции)

**TF** – Переходник с фланца под внутреннюю резьбу  
(входит в комплект воздухоудвки)

**TR** – соединительный патрубок (входит в комплект фильтра FL)

**FL** – Воздушный фильтр

**FA** – Воздушный фильтр без корпуса (используется альтернативно фильтру FL и подходит для использования в помещениях)

**IP** – Сетчатый фильтр

**MP** – Переходник с фланца под шланг

**FM** – Гибкий шланг ПВХ

**PV** – Тройник для монтажа манометра MC040 и предохранительного клапана VRL

**VRL** – Предохранительный клапан

**MC040** – Манометр

**VC** – Обратный клапан

**SI** – Шумоглушитель с внешними резьбами с двух сторон

**SS** – Шумоглушитель с внешней резьбой с одной стороны

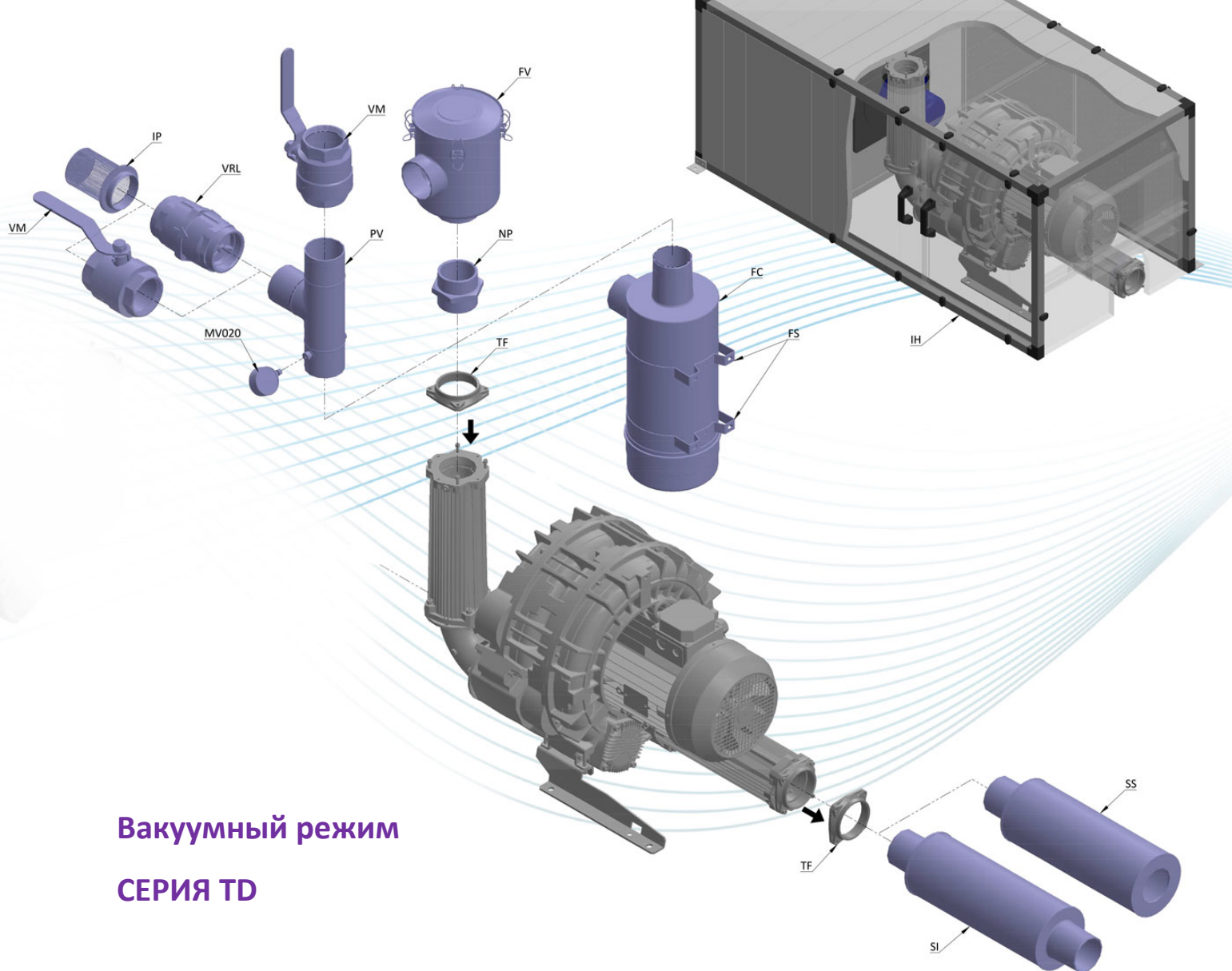
**VM** – Запорный кран

ООО «ИталПромГрупп»

220073, РБ г. Минск, ул. Ольшевского, 10, офис 102

Сайт: [воздуходувка.бел](http://воздуходувка.бел) Эл. почта: [info@italprom.by](mailto:info@italprom.by)

Велком +375 (29) 652 45 85, МТС +375 (29) 238-45-85



## Вакуумный режим

### СЕРИЯ TD

#### Комплектация (опции)

TF – Переходник с фланца под внутреннюю резьбу (входит в комплект воздуходувки)

NP – Муфта резьбовая

FV – Воздушный фильтр

FS – Воздушный фильтр циклонный

FC – Хомут для монтажа

PV – Тройник для монтажа манометра MC040 и предохранительного клапана VRL

VRL – Предохранительный клапан

MV020 – Манометр

IP – Сетчатый фильтр

VC – Обратный клапан

SI – Шумоглушитель с внешними резьбами с двух сторон

SS – Шумоглушитель с внешней резьбой с одной стороны

VM – Запорный кран

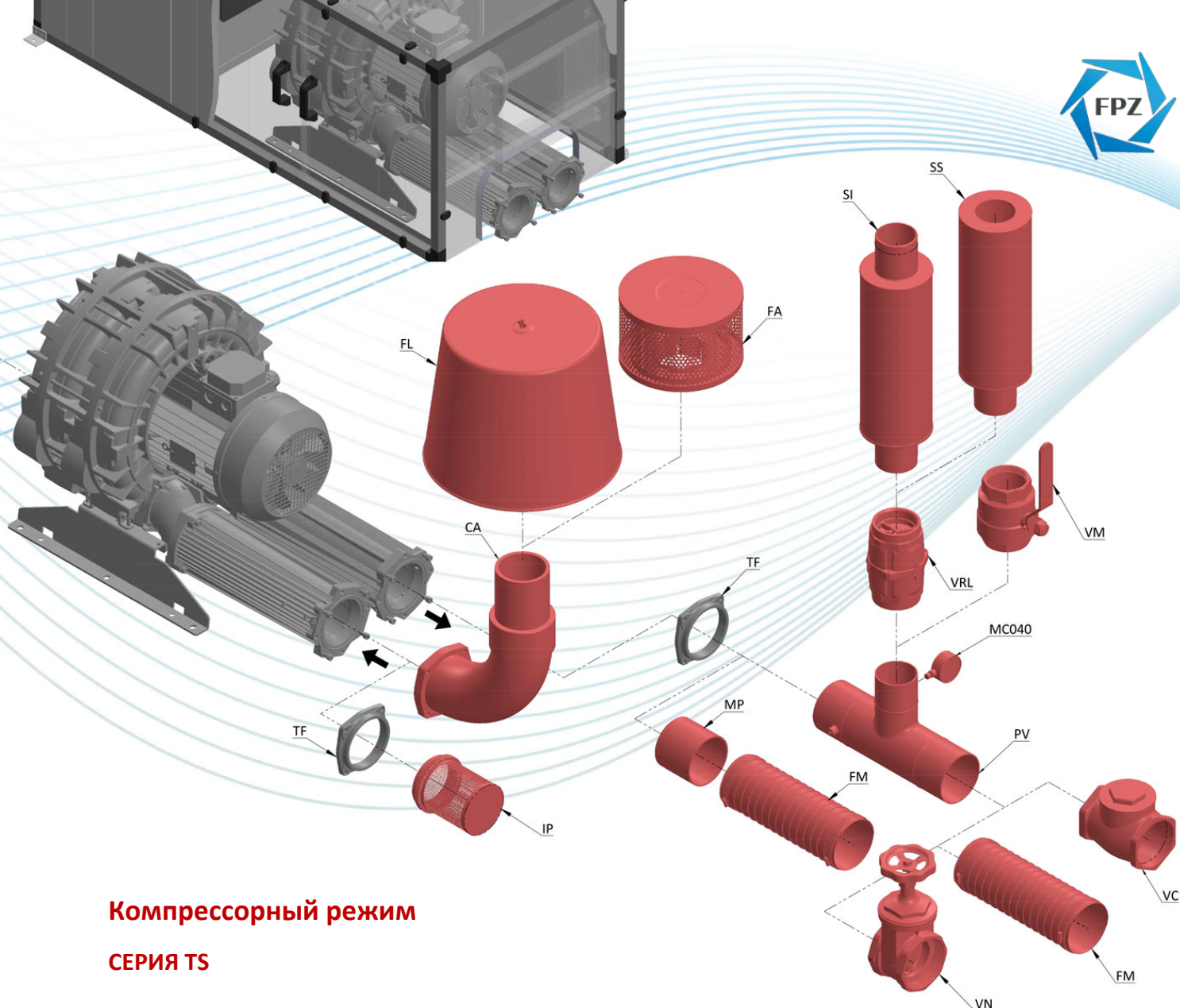
IH – Шумоизолирующий кожух

ООО «ИталПромГрупп»

220073, РБ г. Минск, ул. Ольшевского, 10, офис 102

Сайт: [воздуходувка.бел](http://воздуходувка.бел) Эл. почта: [info@italprom.by](mailto:info@italprom.by)

Велком +375 (29) 652 45 85, МТС +375 (29) 238-45-85



## Компрессорный режим

### СЕРИЯ TS

#### Комплектация (опции)

CA – Угловой фитинг для монтажа фильтров FL / FA

FL – Воздушный фильтр

FA – Воздушный фильтр без корпуса (используется альтернативно фильтру FL и подходит для использования в помещениях)

TF – Переходник с фланца под внутреннюю резьбу (входит в комплект воздуходувки)

IP – Сетчатый фильтр

MP – Переходник с фланца под шланг

FM – Гибкий шланг ПВХ

PV – Тройник для монтажа манометра MC040 и предохранительного клапана VRL

VRL – Предохранительный клапан

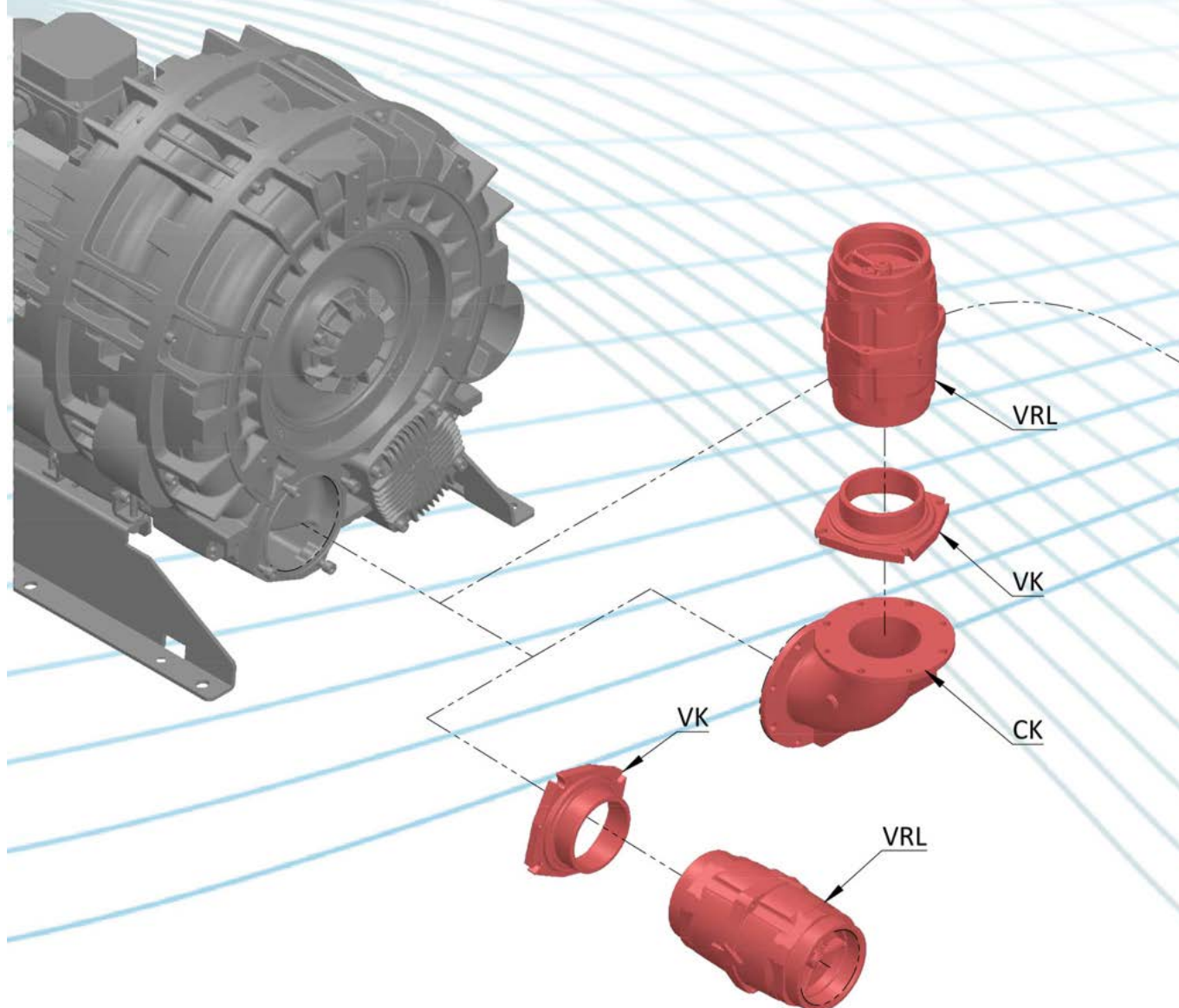
MC040 – Манометр

VC – Обратный клапан

SI – Шумоглушитель с внешними резьбами с двух сторон

SS – Шумоглушитель с внешней резьбой с одной стороны

VN – Запорный кран



## Компрессорный режим

### СЕРИЯ TS

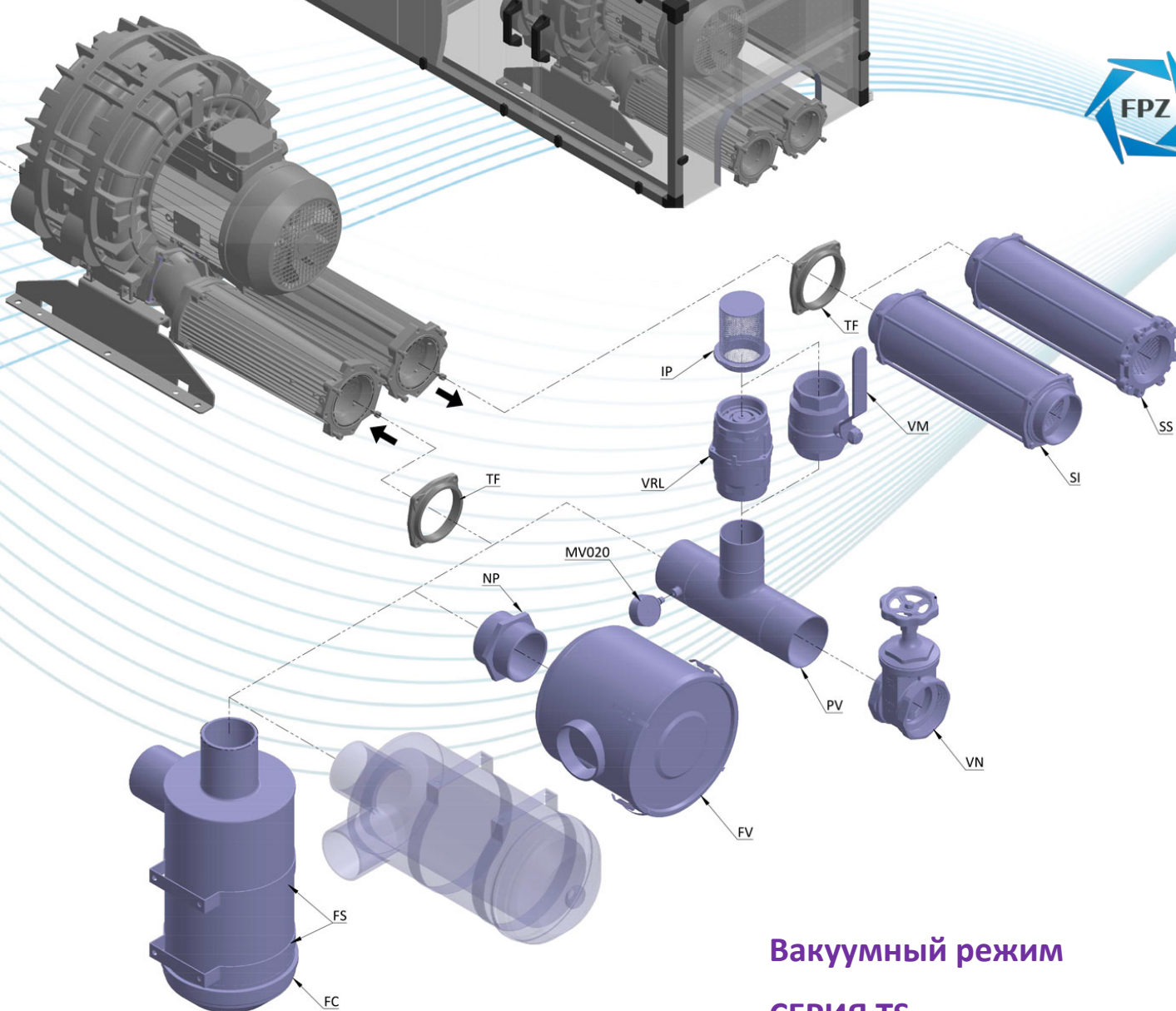
#### Схема монтажа предохранительного клапана на передней крышке

Альтернативный вариант монтажа предохранительного клапана

VK – Переходник серии VK для монтажа предохранительного клапана серии VRL

СК – Угловой фитинг с фланцевыми соединениями

VRL – Предохранительный клапан



## Вакуумный режим

## СЕРИЯ TS

### Комплектация (опции)

**TF** – Переходник с фланца под внутреннюю резьбу (входит в комплект воздухоудвки)

**NP** – Муфта резьбовая

**FV** – Воздушный фильтр

**FS** – Воздушный фильтр циклонный

**FC** – Хомут для монтажа

**FM** – Гибкий шланг ПВХ

**PV** – Тройник для монтажа манометра MC040 и предохранительного клапана VRL

**VRL** – Предохранительный клапан

**MV020** – Манометр

**IP** – Сетчатый фильтр

**VC** – Обратный клапан

**SI** – Шумоглушитель с внешними резьбами с двух сторон

**SS** – Шумоглушитель с внешней резьбой с одной стороны

**VM** – Запорный кран

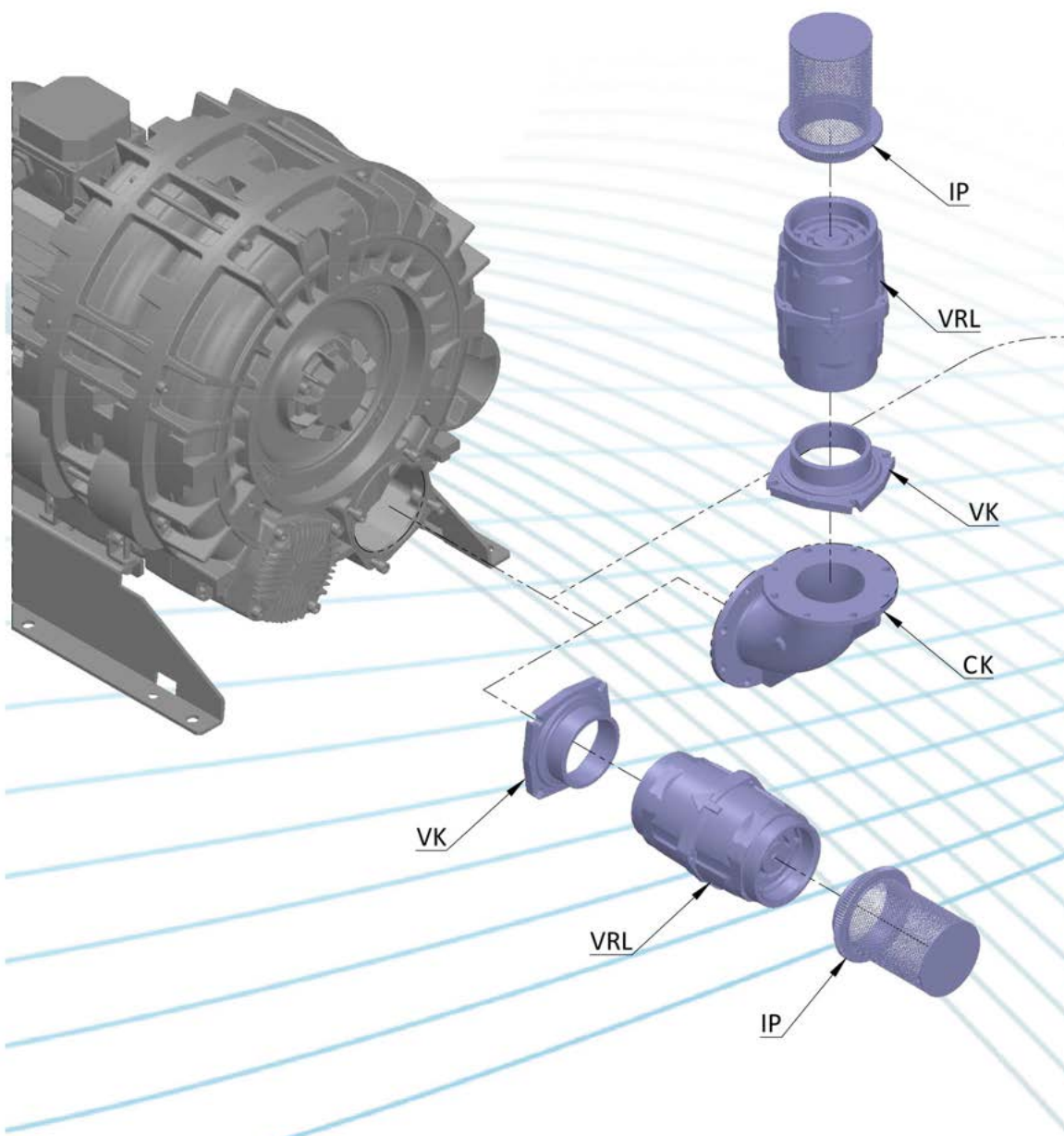
**IN** – Шумоизолирующий кожух

ООО «ИталПромГрупп»

220073, РБ г. Минск, ул. Ольшевского, 10, офис 102

Сайт: [воздуходувка.бел](http://воздуходувка.бел) Эл. почта: [info@italprom.by](mailto:info@italprom.by)

Велком +375 (29) 652 45 85, МТС +375 (29) 238-45-85



## Вакуумный режим

### СЕРИЯ TS

#### Схема монтажа предохранительного клапана на передней крышке

Альтернативный вариант монтажа предохранительного клапана

**VK** – Переходник серии VK для монтажа предохранительного клапана серии VRL

**CK** – Угловой фитинг с фланцевыми соединениями

**VRL** – Предохранительный клапан

**IP** – Сетчатый фильтр

ООО «ИталПромГрупп»

220073, РБ г. Минск, ул. Ольшевского, 10, офис 102

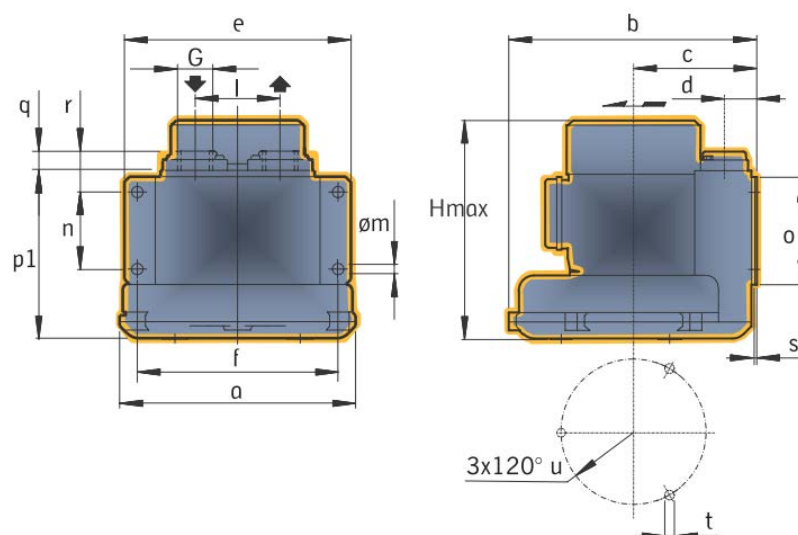
Сайт: [воздуходувка.бел](http://воздуходувка.бел) Эл. почта: [info@italprom.by](mailto:info@italprom.by)

Велком +375 (29) 652 45 85, МТС +375 (29) 238-45-85



# Серия MS

K06



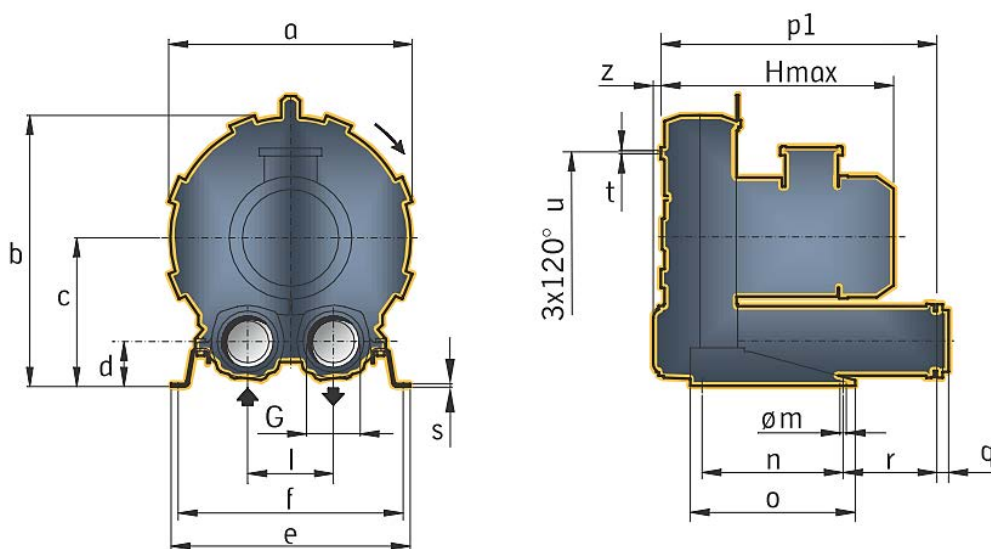
Модель	a	b	c	d	e	f	G	l	øm	n	o	p1	q	r	s	t	u	Hmax
06-MS	222	234	116	30	220	195	G1"	80	11	75	105	160	15	35	2	M5	136	235

\*Размеры указаны в мм.

## Серия MS

K03 / K04 / K05 / K06 / K07 / K75

K08 / K09 / K10 / K11 / K12



Модель	a	b	c	d	e	f	G	I	øm	n	o	p1	q	r	s	t	u	z	Hmax
K03 MS	241	268	147	43	230	205	G1"½	86	10	83	142	205	18	75	4	M6	140	12	300
K04 MS	285	315	172	49	255	225	G1"½	102	12	95	171	222	18	70	4	M6	175	18	335
K05 MS	327	365	200	54	325	260	G 2"	120	15	115	265	320	18	98	4	M8	200	19	375
K06 MS	376	393	205	54	325	290	G 2"	125	15	140	265	334	18	85	4	M8	240	19	385
K07 MS	424	481	269	82	470	438	G 3"	155	13	300	350	512	25	137	5	M8	295	16	450
K75 MS	424	481	269	82	470	438	G 3"	155	13	300	350	512	25	137	5	M8	295	16	450
K08 MS	457	498	269	82	480	448	G 3"	155	13	300	350	512	25	137	5	M8	310	16	485
K09 MS	492	561	315	96	510	448	G 4"	182	13	300	350	586	25	199	5	M8	360	16	590
K10 MS	516	573	315	96	510	448	G 4"	182	13	300	350	586	25	199	5	M8	360	16	635
K11 MS	542	603	332	91	540	508	G 4"	200	13	300	350	596	25	204	5	M8	390	16	640
K12 MS	548	606	332	91	540	508	G 4"	200	13	300	350	599	25	204	5	M8	390	13	645

\*Размеры указаны в мм.

ООО «ИталПромГрупп»

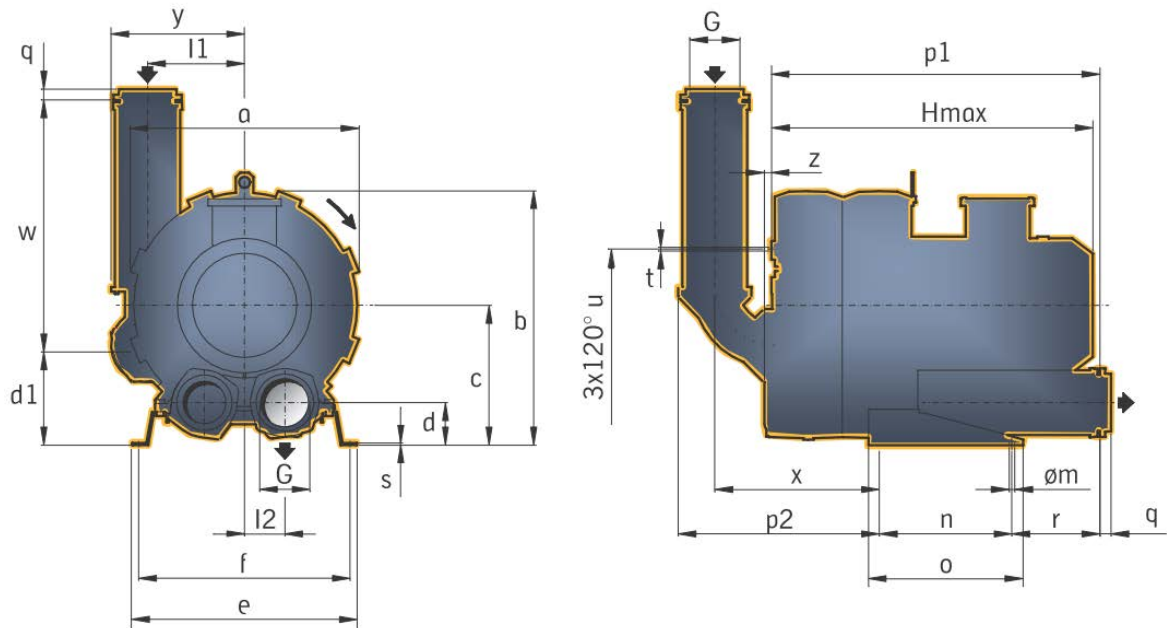
220073, РБ г. Минск, ул. Ольшевского, 10, офис 102

Сайт: [воздуходувка.бел](http://воздуходувка.бел) Эл. почта: [info@italprom.by](mailto:info@italprom.by)

Велком +375 (29) 652 45 85, МТС +375 (29) 238-45-85

## Серия TD

K04 / K05 / K06 / K07 / K08 /  
K09 / K10 / K11 / K12



Модель	a	b	c	d	e	f	G	l1	l2	øm	n	o	p1	p2	q	r	s	t	u	w	x	y	z	Hmax
K04-TD	285	315	172	49	255	225	G1½"	123	51	12	95	171	316	254	18	70	4	M6	175	188	214	173	18	440
K05-TD	327	365	200	54	325	260	G 2"	145	60	15	115	265	428	340	18	98	4	M8	200	285	293	206	19	500
K06-TD	376	420	232	59	325	290	G 2"	151	73	15	140	265	508	354	18	136	4	M8	240	285	308	210	19	585
K07-TD	424	481	269	82	470	438	G 3"	187	77,5	13	300	350	650	392	25	137	5	M8	295	481	319	260	16	620
K08-TD	457	498	269	82	480	448	G 3"	187	77,5	13	300	350	650	392	25	137	5	M8	310	481	319	260	16	620
K09-TD	492	561	315	96	510	478	G 4"	220	91	13	300	350	745	455	25	199	5	M8	360	556	372	302	16	790
K10-TD	516	573	315	96	510	478	G 4"	220	91	13	300	350	745	455	25	199	5	M8	360	556	372	302	16	790
K11-TD	542	603	332	91	540	508	G 4"	242	100	13	300	350	765	470	25	204	5	M8	390	556	387	324	16	805
K12-TD	548	606	332	91	540	508	G 4"	242	100	13	300	350	778	483	25	204	5	M8	390	556	400	324	13	820

\*Размеры указаны в мм

ООО «ИталПромГрупп»

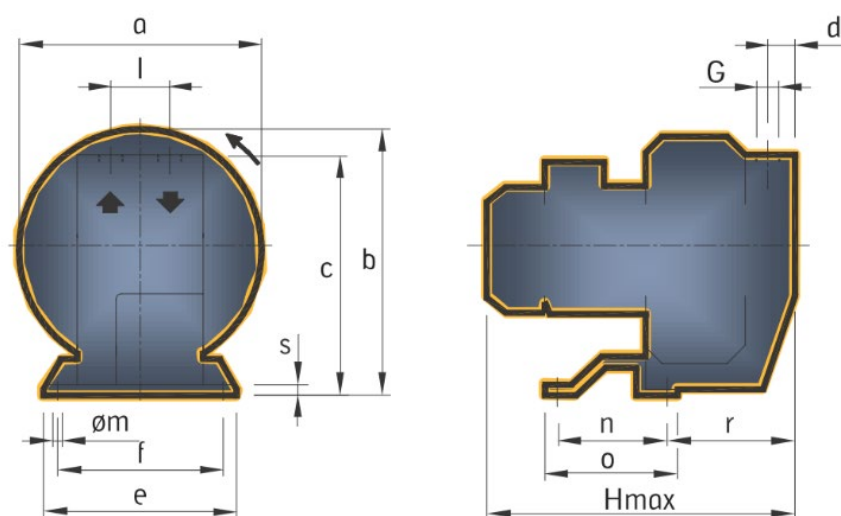
220073, РБ г. Минск, ул. Ольшевского, 10, офис 102

Сайт: [воздуходувка.бел](http://воздуходувка.бел) Эл. почта: [info@italprom.by](mailto:info@italprom.by)

Велком +375 (29) 652 45 85, МТС +375 (29) 238-45-85

## Серия MD

10DL-MD / 15DH-MD



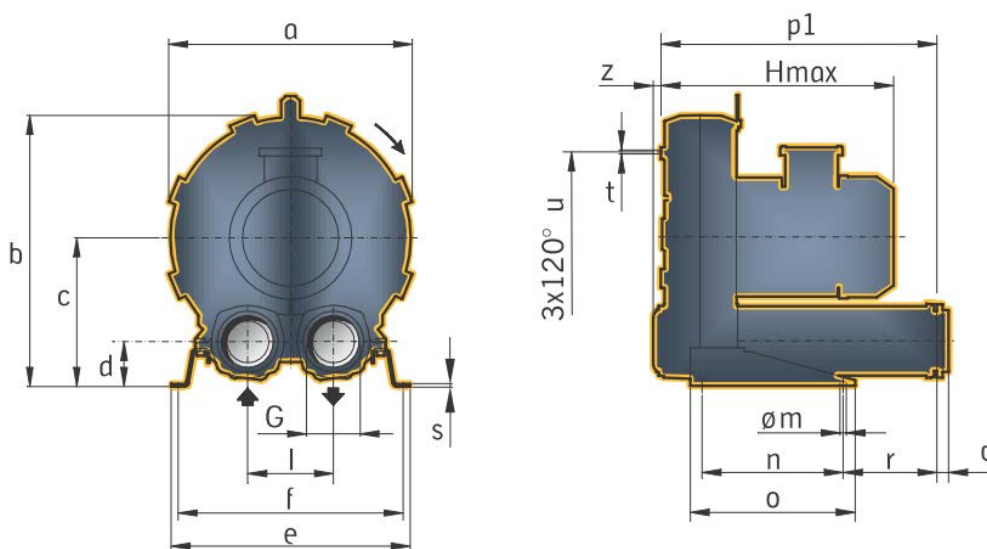
Модель	a	b	c	d	e	f	G	l	øm	n	o	r	s	Hmax
10 DL-MD	220	256	230	23	210	180	G ½"	58	9	120	144	90	2,5	300
15 DH-MD	250	286	258	30	210	180	G ¾"	64	9	120	144	120	2,5	335

\*Размеры указаны в мм.

## Серия MD

K07R / K08R / K09 / K10 / K11 / K12

R20 / R30 / R40



Модель	a	b	c	d	e	f	G	I	øm	n	o	p1	q	r	s	t	u	z	Hmax
K07R MD	424	481	269	82	470	438	G 2"	155	13	300	350	418	18	43	5	M8	295	16	450
K08R MD	457	498	269	82	480	448	G 2"	155	13	300	350	418	18	43	5	M8	310	16	485
K09MD	492	561	315	96	510	478	G 4"	182	13	300	350	644	25	257	5	M8	360	16	500
K10 MD	516	573	315	96	510	478	G 4"	182	13	300	350	644	25	257	5	M8	360	16	590
K11 MD	542	603	332	91	540	508	G 4"	200	13	300	350	654	25	262	5	M8	390	16	640
K12 MD	548	606	332	91	540	508	G 4"	200	13	300	350	657	25	262	5	M8	390	13	645
R20 MD	283	309	167	47	235	210	G1" ¼	90	10	150	200	345	18	45	22	M8	150	-	340
R30 MD	319	346	187	47	235	210	G1" ¼	90	10	150	200	354	18	45	22	M8	180	-	390
R40 MD	350	372	197	47	235	210	G1" ¼	90	10	150	200	364	18	45	22	M8	225	-	440

\*Размеры указаны в мм.

ООО «ИталПромГрупп»

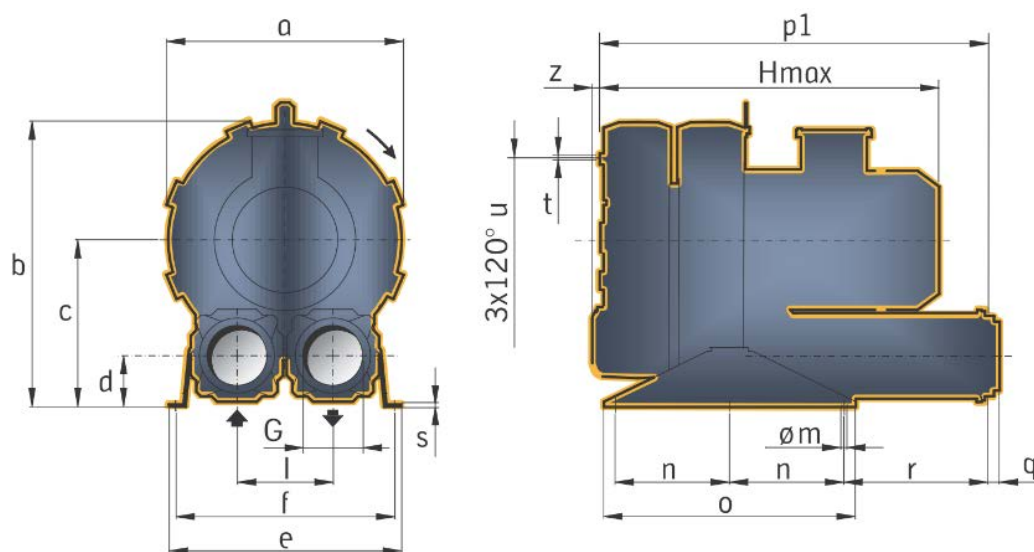
220073, РБ г. Минск, ул. Ольшевского, 10, офис 102

Сайт: [воздуходувка.бел](http://воздуходувка.бел) Эл. почта: [info@italprom.by](mailto:info@italprom.by)

Велком +375 (29) 652 45 85, МТС +375 (29) 238-45-85

## Серия TS

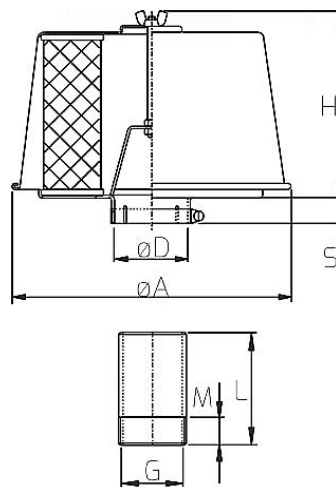
K05 / K05-66 / K06 / K07  
K08 / K09 / K10 / K11 / K12



Модель	a	b	c	d	e	f	G	I	øm	n	o	p1	q	r	s	t	u	z	Hmax
K05 TS	327	422	258	77	404	374	G 3"	150	13	300	345	634	25	328	4	M8	200	19	500
K05-66 TS	327	365	200	54	325	290	G 2"	120	15	140	265	428	340	18	85	4	M8	200	495
K06 TS	376	455	267	75	404	374	G 3"	155	13	150	345	662	25	335	4	M8	240	19	585
K07 TS	424	531	319	98	470	438	G 4"	182	13	250	550	802	25	299	5	M8	295	16	620
K08 TS	457	548	319	98	480	448	G 4"	182	13	250	550	802	25	299	5	M8	310	16	620
K09 TS	492	610	365	112	510	478	G 5"	210	13	250	550	850	35	315	5	M8	360	16	790
K10 TS	516	623	365	112	510	478	G 5"	210	13	250	550	850	35	315	5	M8	360	16	790
K11 TS	542	650	380	106	540	508	G 5"	228	13	250	550	870	35	320	5	M8	390	16	805
K12 TS	548	653	380	106	540	508	G 5"	228	13	250	550	883	35	320	5	M8	390	13	820

\*Размеры указаны в мм.

## Комплектующие



### Воздушный фильтр серии FL для воздуходувок (компрессорного режима)

Воздушные фильтры данной серии предназначены для вихревых воздуходувок с компрессорным режимом (для вакуумного режима применяются фильтры серии FV).

- Поставляется в комплекте с хомутом и монтажным соединением с резьбой;
- Стандартный фильтрующий элемент: бумажный: 25 мк

Модель	Размер соединения	øA	øD	H	S	G	L	M	Расход	Вес	Наличие / срок поставки
	ДУ	мм	мм	мм	мм	дюйм	мм	мм	м <sup>3</sup> /ч	кг	
FL 1	15	82	21,5	71	21	G ½"	100	15	25	0,20	по запросу
FL 2	20	153	27	105	22	G ¾"	130	15	85	0,60	по запросу
FL 3	25	153	34	105	18	G 1"	140	15	85	0,62	по запросу
FL 4	32	153	43	105	17	G 1 ¼"	200	15	85	0,61	в наличии
FL 5	40	203	48,5	155	23	G 1 ½"	200	15	250	1,32	в наличии
FL 6	50	220	61,5	155	23	G 2"	200	15	400	1,56	в наличии
FL 8	80	294	89,5	180	35	G 3"	200	20	700	2,60	в наличии
FL 9	100	410	115,5	335	35	G 4"	200	20	1400	6,75	по запросу
FL 10	125	410	141	335	35	G 5"	200	30	2800	6,70	по запросу

Степень фильтрации фильтрующего элемента:

- Стандартно: Бумажный: 25 мк
- Опция: Полиэстер: 10 мк
- Опция: Нержавеющая сталь: 60 мк

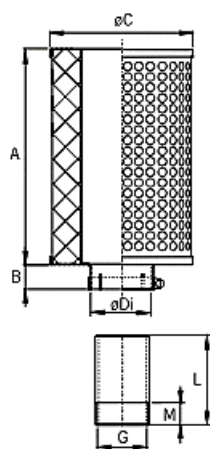
ООО «ИталПромГрупп»

220073, РБ г. Минск, ул. Ольшевского, 10, офис 102

Сайт: [воздуходувка.бел](http://воздуходувка.бел) Эл. почта: [info@italprom.by](mailto:info@italprom.by)

Велком +375 (29) 652 45 85, МТС +375 (29) 238-45-85

## Комплектующие



### Воздушный фильтр серии FA

Воздушные фильтры данной серии предназначены для вихревых воздуходувок с компрессорным режимом (для вакуумного режима применяются фильтры серии FV), а также для монтажа на предохранительном клапане в режиме вакуумирования для предотвращения попадания механических примесей при открытии (срабатывании) предохранительного клапана

- Поставляется в комплекте с крепежным хомутом и монтажным фитингом с резьбой;
- Может быть смонтирован на воздуходувке с помощью углового фитинга серии СА

Модель	Размер соединения	A	B	øC	øDi	Расход	Вес	Наличие / срок поставки
	ДУ	мм	мм	мм	мм	м <sup>3</sup> /ч	кг	
FA 4	32	126	23	126	43	100	0.63	в наличии
FA 5	40	217	23	152	48.5	300	1.04	в наличии
FA 6	50	217	23	152	61.5	400	1.00	в наличии
FA 8	80	150	34	200	89.5	700	1.38	по запросу
FA 9	100	160	38	257	115.5	1400	2.27	по запросу
FA 10	125	160	38	257	141	2800	2.20	по запросу

Степень фильтрации фильтрующего элемента:

- Стандартно: Бумажный: 25 мк
- Опция: Полиэстер: 10 мк
- Опция: Нержавеющая сталь: 60 мк

ООО «ИталПромГрупп»

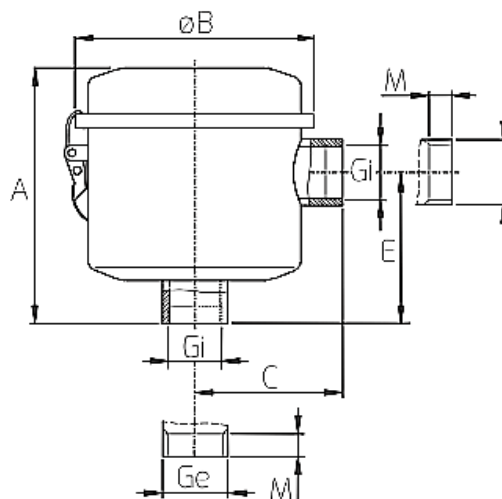
220073, РБ г. Минск, ул. Ольшевского, 10, офис 102

Сайт: [воздуходувка.бел](http://воздуходувка.бел) Эл. почта: [info@italprom.by](mailto:info@italprom.by)

Велком +375 (29) 652 45 85, МТС +375 (29) 238-45-85



## Комплектующие



### Воздушный фильтр серии FV для вихревых вакуумных насосов

Воздушные фильтры данной серии предназначены для вихревых вакуумных насосов.

Модель	Размер соединения	øA	øB	C	E	G1	Расход	Вес	Наличие / срок поставки
	ДУ	мм	мм	мм	мм	дюйм	м <sup>3</sup> /ч	кг	
FV 5	40	196	179	100	112	G 1" ½	180	2,1	в наличии
FV 6	50	255	200	115	131	G 2"	280	3,44	в наличии
FV 8	80	270	200	125	142	G 3"	700	4,65	в наличии

Степень фильтрации фильтрующего элемента:

- Стандартно: Бумажный: 25 мк
- Опция: Полиэстер: 10 мк
- Опция: Нержавеющая сталь: 60 мк

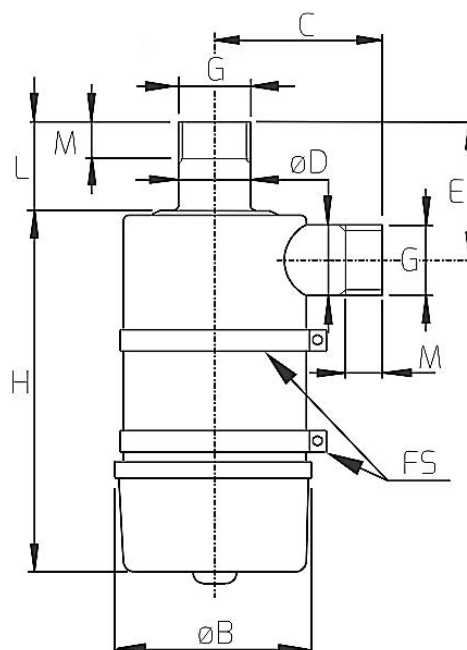
ООО «ИталПромГрупп»

220073, РБ г. Минск, ул. Ольшевского, 10, офис 102

Сайт: [воздуходувка.бел](http://воздуходувка.бел) Эл. почта: [info@italprom.by](mailto:info@italprom.by)

Велком +375 (29) 652 45 85, МТС +375 (29) 238-45-85

## Комплектующие



### Циклонные воздушные фильтры серии FC для вихревых вакуумных насосов

Воздушные фильтры данной серии предназначены для вихревых вакуумных насосов. Внутренняя конструкция фильтра, вследствие создаваемой силы инерции (центробежной силы), уменьшает нагрузку на фильтрующий элемент.

- Опция: Крепежный хомут для монтажа на стене или другой конструкции;

Модель	Размер соед.	ØB	C	ØD	E	G	H	L	M	Расход	Вес	Наличие / срок поставки
	ДУ	мм	мм	мм	мм	дюйм	мм	мм	мм	м <sup>3</sup> /ч	кг	
FC 5	40	146	130	48	126	G1" ½	315	83	22	170	2,37	по запросу
FC 6	50	178	156	60	140	G 2"	341	90	22	240	3,39	по запросу
FC 8	80	220	157	88	174	G 3"	453	102	22	440	5,24	по запросу
FC 9	100	276	225	114	204	G 4"	493	123	22	730	9,14	по запросу

Степень фильтрации фильтрующего элемента:

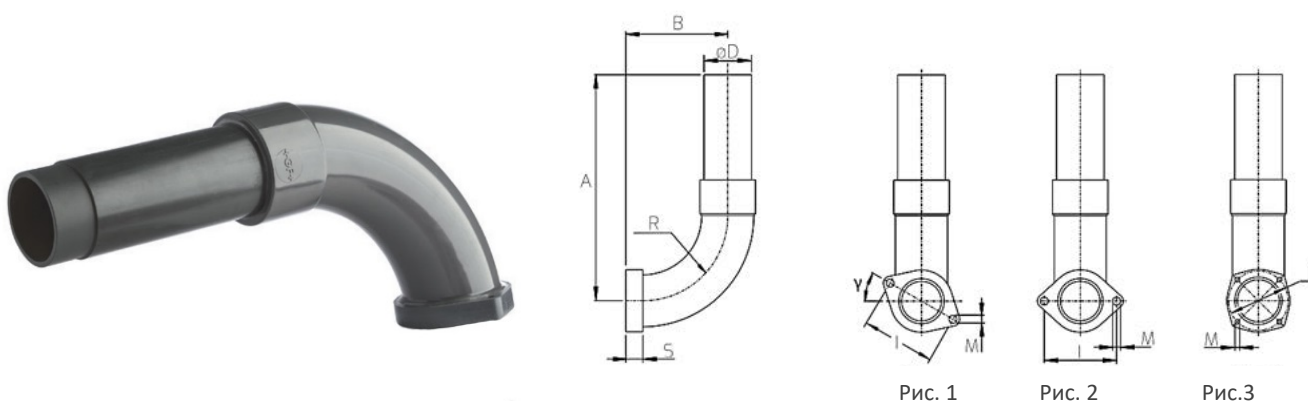
- Стандартно: Бумажный: 25 мк
- Опция: Полиэстер: 10 мк
- Опция: Нержавеющая сталь: 60 мк

ООО «ИталПромГрупп»

220073, РБ г. Минск, ул. Ольшевского, 10, офис 102

Сайт: [воздуходувка.бел](http://воздуходувка.бел) Эл. почта: [info@italprom.by](mailto:info@italprom.by)

Велком +375 (29) 652 45 85, МТС +375 (29) 238-45-85



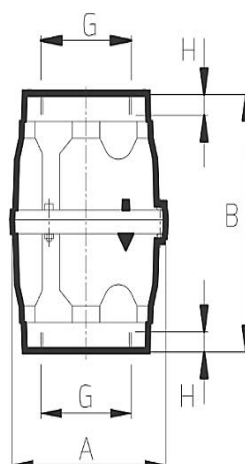
## Угловой фитинг серии СА

Угловой фитинг предназначен для монтажа воздушных фильтров. Имеет фланцевое соединение для монтажа к вихревой воздуходувке (вакуумному насосу) и резьбовое соединение под фильтры.

- Легкий пластиковый материал минимизирует нагрузку на конструкцию воздуходувки;
- Размеры углового фитинга позволяют смонтировать фильтр на требуемом расстоянии от вентилятора электродвигателя

Модель	Размер соед.	A	B	φD	I	M	R	S	γ	Рис.	Вес	Наличие / срок поставки
	ДУ	мм	мм	мм	мм	мм	мм	мм			кг	
СА 4V	32	220	90	42	64	7	80	15	-	2	0,22	в наличии
СА 4K	32	260	160	42	64	7	80	15	-	2	0,32	в наличии
СА 5V	40	260	110	48	75	7	100	15	-	2	0,43	в наличии
СА 5K	40	300	180	48	75	7	100	15	-	2	0,55	в наличии
СА 6V	50	320	135	60	85	7	126	15	-	2	0,73	в наличии
СА 8	80	380	185	88.5	120	7	180	15	-	3	1,60	в наличии
СА 9	100	400	235	114	150	9	220	20	-	3	3,14	по запросу
СА 10	125	450	300	140	210	18	280	20	-	3	5,88	по запросу

## Комплектующие



### Предохранительный клапан серии VRL

Предохранительные клапаны предназначены для ограничения избыточного давления, создаваемого вихревой воздухоудвкой, или ограничения уровня вакуума при режиме вакуумирования. Монтируются на тройниках серии PV, на фланце воздухоудвки (вакуумного насоса) с помощью углового фитинга серии СК + переходник под внутреннюю резьбу серии VK.

- Рабочий диапазон: до 3500 м<sup>3</sup>/ч и перепад давления до 750 мбар
- Легкий компактная конструкция из алюминиевого сплава;
- В комплект входит регулировочный ключ и дополнительная пружина для более высоких перепадов давления
- Имеют внутреннюю цилиндрическую резьбу для монтажа (Опция: коническая резьба)

Модель	Размер соединения	A	B	G	H	Вес	Наличие / срок поставки
	ДУ	мм	мм	дюйм	мм	кг	
VRL 6	50	102	175	G 2"	12	0.89	в наличии
VRL 6HP	50	102	175	G 2"	12	0.89	в наличии
VRL 8	80	135	190	G 3"	15	2.02	по запросу
VRL 8HP	80	135	190	G 3"	15	2.02	по запросу
VRL 9 G	100	160	206	G 4"	18	2.81	по запросу



### Монтаж клапана через угловой фитинг

Серия MS / TS – возможен в режиме компрессии и вакуумирования;

Серия MD – не возможен. Монтаж клапана осуществляется на трójнике.

Серия TD – не возможен. Монтаж клапана осуществляется на трójнике.

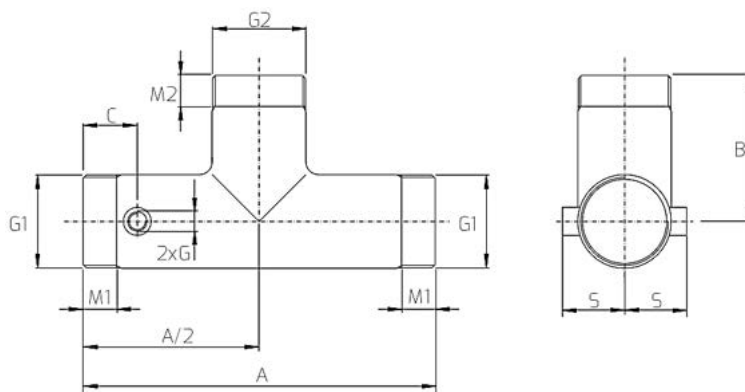
ООО «ИталПромГрупп»

220073, РБ г. Минск, ул. Ольшевского, 10, офис 102

Сайт: [воздуходувка.бел](http://воздуходувка.бел) Эл. почта: [info@italprom.by](mailto:info@italprom.by)

Велком +375 (29) 652 45 85, МТС +375 (29) 238-45-85

## Комплектующие



### Тройник серии PV для монтажа предохранительного клапана и манометра / вакуумметра

Тройник имеет соединения с внешней резьбой для установки на магистрали, соединение с внешней резьбой для монтажа предохранительного клапана, а также соединения с внутренней резьбой (с заглушками) для монтажа манометра или вакуумметра.

- Изготовлен из нержавеющей стали AISI 304;
- Может быть смонтирован непосредственно на входе или выходе вихревой воздуходувки / вихревого вакуумного насоса
- Может быть соединен с шлангом ПВХ
- Соединение G1/4" для монтажа манометра или вакуумметра (с заглушками)

Модель	Размер соед.	A	B	C	2xG	G1	G2	M1	M2	S	Вес	Наличие / срок поставки
	ДУ	мм	мм	мм	дюйм	дюйм	дюйм	мм	мм	мм	кг	
PV 56	40	325	95	83	G ¼"	G 1½"	G 2"	15	21,5	40	1,73	в наличии
PV 66	50	227	95	35	G ¼"	G 2"	G 2"	21,5	21,5	40	0,85	в наличии
PV 86	80	310	135	55	G ¼"	G 3"	G 2"	28,0	21,5	54	1,85	в наличии
PV 88	80	310	130	55	G ¼"	G 3"	G 3"	28,0	28,0	54	1,99	по запросу
PV 96	100	370	150	65	G ¼"	G 4"	G 2"	31,5	21,5	67	2,64	по запросу
PV 98	100	370	173	65	G ¼"	G 4"	G 3"	31,5	28,0	67	3,00	по запросу
PV 99	100	370	147	65	G ¼"	G 4"	G 4"	31,5	31,5	67	2,80	по запросу
PV 109	125	370	175	65	G ¼"	G 5"	G 4"	31,5	31,5	80	4,20	по запросу

ООО «ИталПромГрупп»

220073, РБ г. Минск, ул. Ольшевского, 10, офис 102

Сайт: [воздуходувка.бел](http://воздуходувка.бел) Эл. почта: [info@italprom.by](mailto:info@italprom.by)

Велком +375 (29) 652 45 85, МТС +375 (29) 238-45-85

# Комплектующие

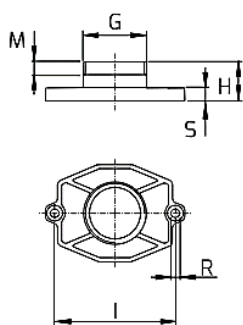


Рис.1

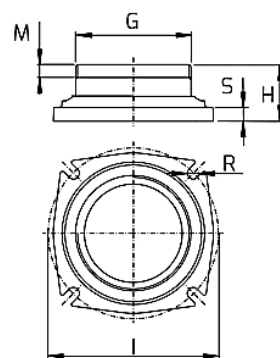
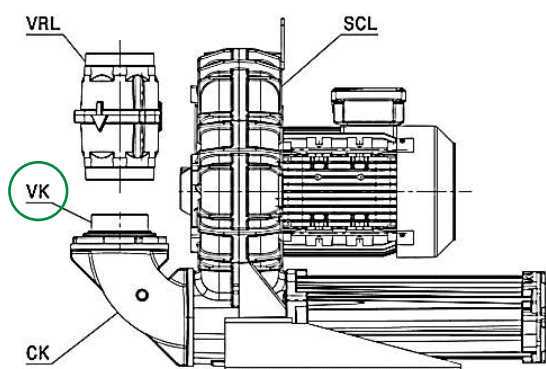
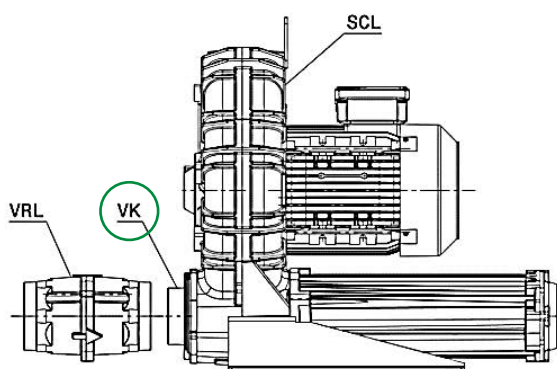


Рис.2



## Переходник серии VK для монтажа предохранительного клапана серии VRL

- Изготовлен из алюминиевого сплава;
- Поставляется в комплекте с монтажным комплектом (уплотнение, болты, ключ);
- Серия MS / TS – применяется в режиме компрессии и вакуумирования;
- Серия MD – применяется только в режиме вакуумирования;
- Серия TD – не применяется;

Модель	Размер соед.	Размер соед.	H	I	M	R	S	Рис.	Вес	Наличие / срок поставки
	ДУ	дюйм	мм	мм	мм	мм	мм	мм	г	
VK 5G	40	G2"	47	92	17	6.5	10	1	310	по запросу
VK 6G	50	G2"	50	110	17	8.5	10	1	265	по запросу
VK 6AG	50	G2"	60	130	12	9	11	2	345	по запросу
VK 8G	80	G3"	43	130	10	9	11	2	290	по запросу
VK 9G	100	G4"	46	150	12	9	11	2	360	по запросу

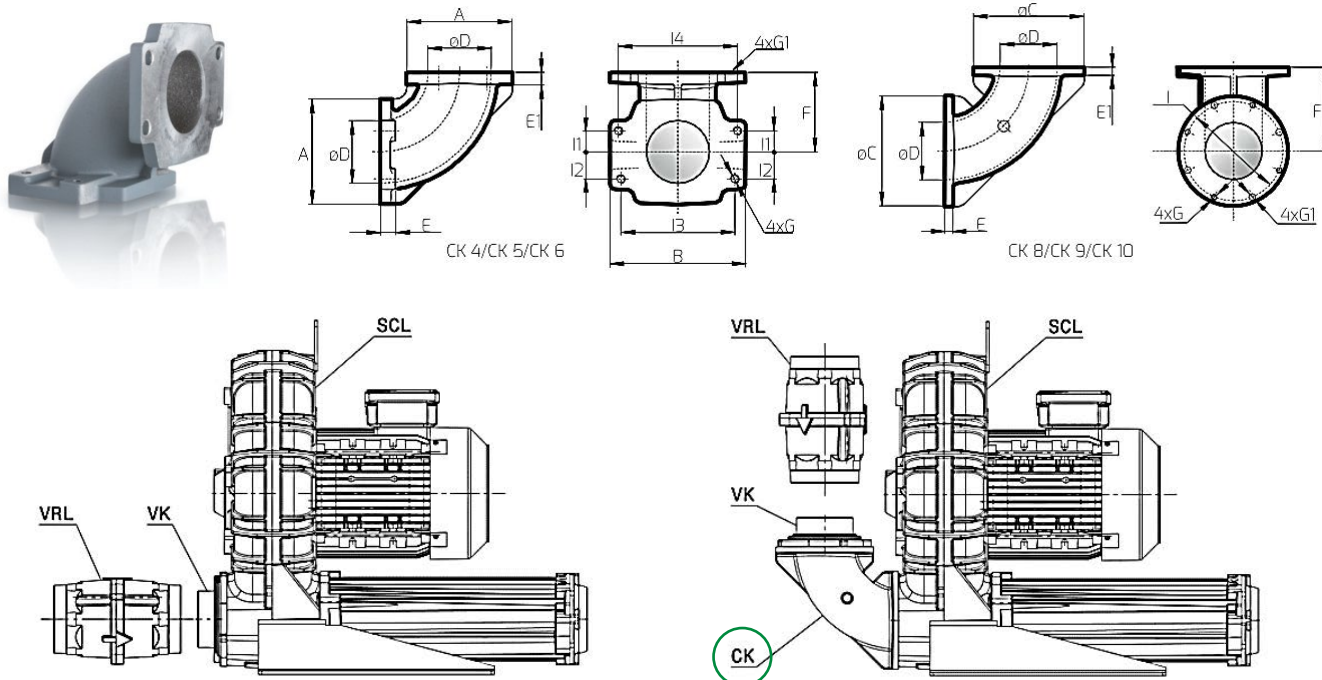
ООО «ИталПромГрупп»

220073, РБ г. Минск, ул. Ольшевского, 10, офис 102

Сайт: [воздуходувка.бел](http://воздуходувка.бел) Эл. почта: [info@italprom.by](mailto:info@italprom.by)

Велком +375 (29) 652 45 85, МТС +375 (29) 238-45-85

# Комплектующие



## Угловой фитинг серии СК с фланцевыми соединениями

- Изготовлен из алюминиевого сплава;
- Поставляется в комплекте с монтажным комплектом (уплотнение, болты, ключ);

Модель	Размер соед.	A	B	øC	øD	E	E1	F	4xG	4xG1	I	I1	I2	I3	I4	Вес	Наличие / срок поставки
	ДУ	мм	мм	мм	мм	мм	мм	мм		мм	мм	мм	мм	мм	мм	кг	
СК 4	32	69	84,6	-	38	11,5	7,0	56	M6	7	-	14,5	14,5	70,2	70,2	0,36	по запросу
СК 5	40	80	100	-	43	11,5	7,0	56	M6	7	-	17,6	17,6	85	85	0,50	по запросу
СК 6	50	92	118	-	55	13,0	8,5	69	M8	9	-	18,3	23,8	99,4	104	0,70	по запросу
СК 8	80	-	-	145	75	10,5	10,5	110	M8	9	130	-	-	-	-	1,37	по запросу
СК 9	100	-	-	165	90	10,5	10,5	132	M8	9	150	-	-	-	-	1,77	по запросу
СК 10	125	-	-	220	128	10,5	10,5	192	M8	9	190	-	-	-	-	3,82	по запросу

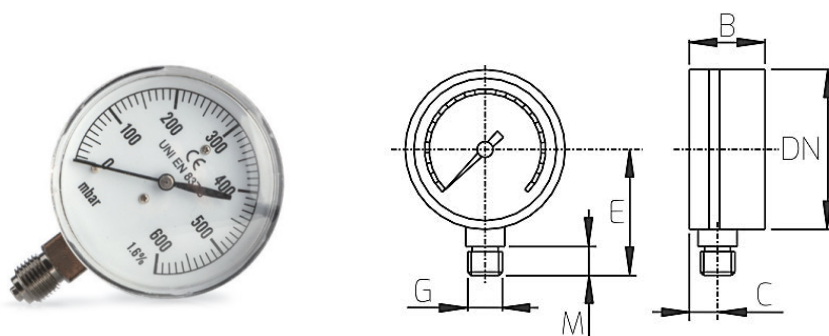
ООО «ИталПромГрупп»

220073, РБ г. Минск, ул. Ольшевского, 10, офис 102

Сайт: [воздуходувка.бел](http://воздуходувка.бел) Эл. почта: [info@italprom.by](mailto:info@italprom.by)

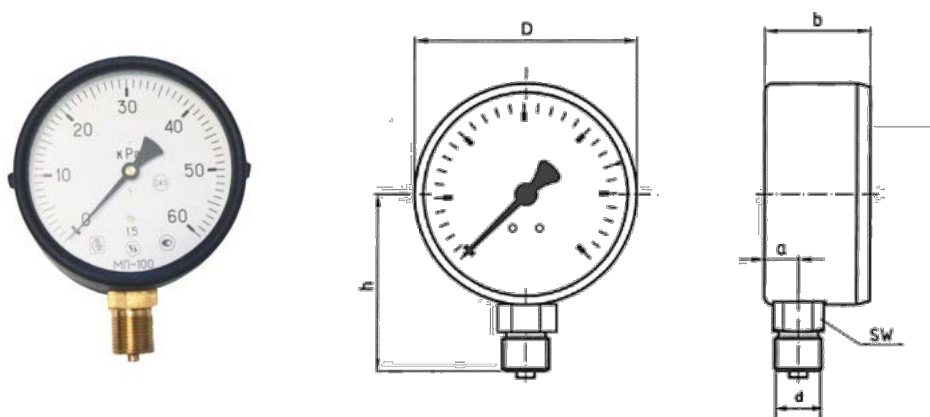
Велком +375 (29) 652 45 85, МТС +375 (29) 238-45-85

## Комплектующие



Манометр серии МС / Вакуумметр серии MV

Модель	Рабочий диапазон	Допуск	ДУ	В	С	Е	Г	М	Вес	Наличие / срок поставки
	мбар		мм	мм	мм	мм	дюйм	мм	г	
МС 040	0÷600	1,6%	63	27	10	54	G ¼"	13	99	в наличии
МС 050	0÷1000	1,6%	63	27	10	54	G ¼"	13	99	по запросу
MV 020	-600÷0	1,6%	63	27	10	54	G ¼"	13	99	в наличии



Манометр серии МП / Вакуумметр серии ВП

В комплекте с переходником под внутреннюю резьбу G1/4" для монтажа на тройнике серии PV

Модель	Рабочий диапазон	Класс точности	d	a	b	h	SW	Наличие / срок поставки
	кПа		мм	мм	мм	мм	мм	
МП-100	0÷100	1,5	M20x1,5-8g	8,5	31,9	79	22	по запросу
П-100	-100÷0	1,5	M20x1,5-8g	8,5	31,9	79	22	по запросу

ООО «ИталПромГрупп»

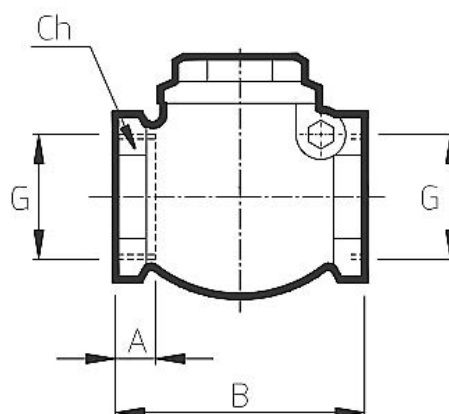
220073, РБ г. Минск, ул. Ольшевского, 10, офис 102

Сайт: [воздуходувка.бел](http://воздуходувка.бел) Эл. почта: [info@italprom.by](mailto:info@italprom.by)

Велком +375 (29) 652 45 85, МТС +375 (29) 238-45-85



## Комплектующие



### Обратный клапан серии VC

- Материал: латунь
- Страна происхождения: Италия

Модель	Размер соединения	A	B	G	Вес	Наличие / срок поставки
	ДУ	мм	мм	дюйм	кг	
VC 1	15	8	47	G ½"	0,16	по запросу
VC 2	20	8	53	G ¾"	0,33	по запросу
VC 3	25	10	63	G 1"	0,38	по запросу
VC 4	32	10	74	G 1¼"	0,46	по запросу
VC 5	40	10	87	G 1½"	0,74	по запросу
VC 6	50	11	97	G 2"	1,02	по запросу
VC 8	80	16	135	G 3"	2,44	по запросу
VC 9	100	20	164	G 4"	3,90	по запросу
VC 10	125	22	206	G 5"	6,97	по запросу

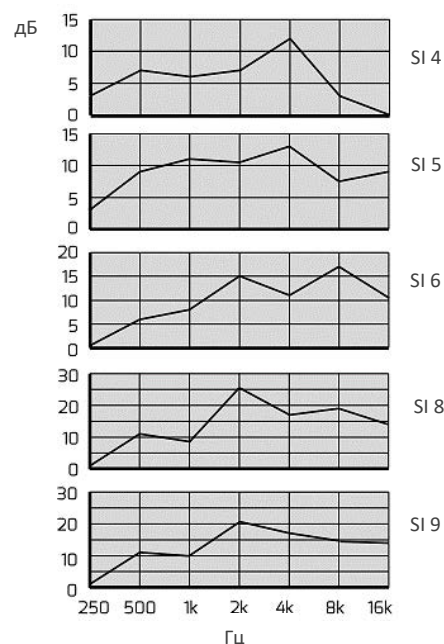
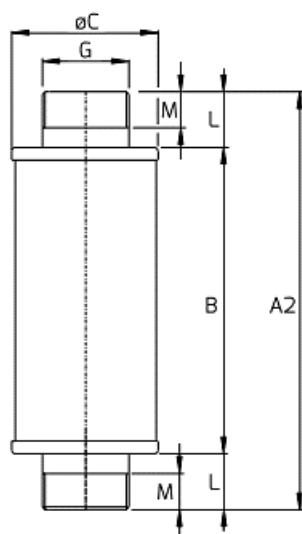
ООО «ИталПромГрупп»

220073, РБ г. Минск, ул. Ольшевского, 10, офис 102

Сайт: [воздуходувка.бел](http://воздуходувка.бел) Эл. почта: [info@italprom.by](mailto:info@italprom.by)

Велком +375 (29) 652 45 85, МТС +375 (29) 238-45-85

## Комплектующие



### Шумоглушители магистральные серии SI

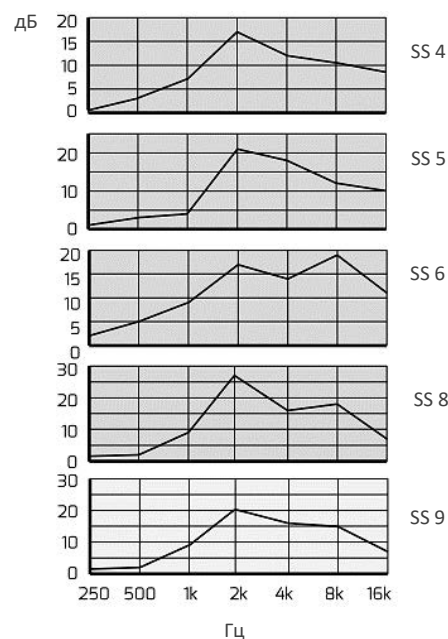
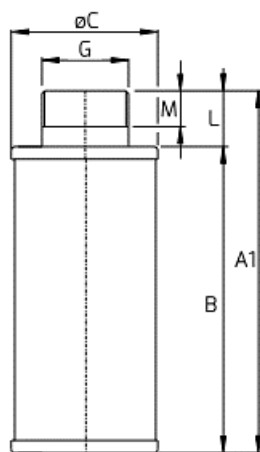
Шумоглушители абсорбционного типа с полиуретановым шумопоглощающим материалом. монтажа используются внешние резьбы.

Для

- Устанавливаются на входе в режиме компрессии (при атмосферном давлении на входе)
- Устанавливаются на выходе в режиме вакуумирования (при атмосферном давлении на выходе)
- Материал: сталь

Модель	Размер соединения	A2	B	ØC	G	L	M	Вес	Наличие / срок поставки
	ДУ	мм	мм	мм	дюйм	мм	мм	кг	
SI 4	32	240	140	70	G 1" 1/4	50	15	0,57	по запросу
SI 5	40	230	170	80	G 1" 1/2	30	20	0,55	по запросу
SI 6	50	260	200	90	G 2"	30	20	0,63	по запросу
SI 8	80	570	400	152	G 3"	85	20	2,95	по запросу
SI 9	100	485	430	169	G 4"	27	20	3,90	по запросу

## Комплектующие



### Шумоглушители серии SS

Шумоглушители абсорбционного типа с полиуретановым шумопоглощающим материалом. Для монтажа используются внешние резьбы.

Для

- Устанавливаются на входе в режиме компрессии (при атмосферном давлении на входе)
- Устанавливаются на выходе в режиме вакуумирования (при атмосферном давлении на выходе)
- Материал: сталь

Модель	Размер соединения	A1	B	øC	G	L	M	Вес	Наличие / срок поставки
	ДУ	мм	мм	мм	дюйм	мм	мм	кг	
SS 4	32	190	140	70	G 1" 1/4	50	15	0,38	по запросу
SS 5	40	200	170	80	G 1" 1/2	30	20	0,44	по запросу
SS 6	50	230	200	90	G 2"	30	20	0,50	по запросу
SS 8	80	485	400	152	G 3"	85	20	2,04	по запросу
SS 9	100	465	430	169	G 4"	27	20	4,10	по запросу

ООО «ИталПромГрупп»

220073, РБ г. Минск, ул. Ольшевского, 10, офис 102

Сайт: [воздуходувка.бел](http://воздуходувка.бел) Эл. почта: [info@italprom.by](mailto:info@italprom.by)

Велком +375 (29) 652 45 85, МТС +375 (29) 238-45-85

## Комплектующие

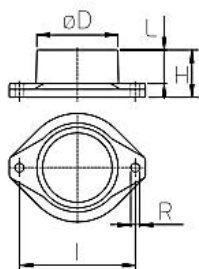


Рис. 1

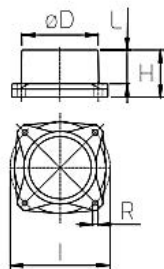


Рис. 2

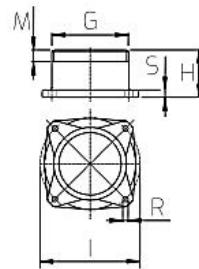


Рис. 3

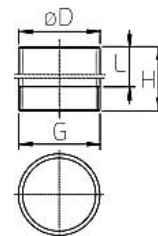


Рис. 4

### Соединение под шланг серии MP

Данный переходник посредством фланца соединяется с вихревой воздухоудвкой (вакуумным насосом) и позволяет подсоединить шланг.

Модель	Размер соедин.	øD	G	H	I	L	M	R	S	Рис.	Вес	Наличие / срок поставки
	ДУ	мм	дюйм	мм	мм	мм	мм	мм	мм		кг	
MP 1	15	21	G 1½"	100	-	85	-	-	-	4	0,10	по запросу
MP 2	20	27	G ¾"	100	-	85	-	-	-	4	0,12	по запросу
MP 3	25	32	-	35	54,5	25	-	6,5	-	1	0,06	по запросу
MP 4	32	42	-	35	75	25	-	6,5	-	1	0,07	по запросу
MP 4V	32	42	-	35	64	25	-	6,5	-	1	0,07	по запросу
MP 5	40	48	-	35	85	25	-	6,5	-	1	0,10	по запросу
MP 5V	40	48	-	35	75	25	-	6,5	-	1	0,10	по запросу
MP 6	50	60	-	35	85	25	-	6,5	-	1	0,12	по запросу
MP 8	80	88	-	45	120	32	-	6,5	-	2	0,24	по запросу
MP 9	100	114	G 4"	100	-	80	-	-	-	4	0,88	по запросу
MP 10	125	140	-	60	210	50	-	17	-	2	2,80	по запросу
MP 10G	125	-	G 5"	60	210	-	30	17	8	3	2,80	по запросу
MP 10N	125	-	5"NPT	60	210	-	30	17	8	3	2,80	по запросу

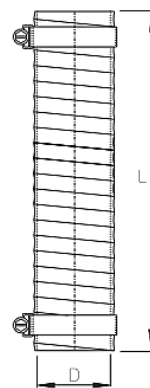
## Комплектующие



Соединение под шланг (резьба, оцинкованная)

Модель	Размер соединения	Резьба прав.	Длина	Длина резьбы	Наличие / срок поставки
	ДУ	дюйм	мм	мм	
Ду 15	15	1/2"	55 (+/-5)	9	по запросу
Ду 20	20	3/4"	60 (+/-5)	10,5	по запросу
Ду 25	25	1"	65 (+/-5)	11	по запросу
Ду 32	32	1.1/4"	70 (+/-5)	13	по запросу
Ду 40	40	1.1/2"	75 (+/-5)	15	по запросу
Ду 50	50	2"	80 (+/-5)	17	по запросу

## Комплектующие



Гибкий шланг серии FOOD в комплекте с хомутами

Модель	Размер соединения	Внутренний диаметр (D)	Толщина стенки	Мин. радиус изгиба	Макс. давление	Макс. вакуум	Вес	Наличие / срок поставки
	ДУ	мм	мм	мм	бар	мбар	г/м	
Фуд16	15	16	2,5	80	15	686	200	по запросу
Фуд20	20	20	2,8	110	15	686	240	по запросу
Фуд25	25	25	2,8	130	15	686	300	по запросу
Фуд32	32	32	3,0	155	15	686	390	по запросу
Фуд40	40	40	3,5	195	15	686	550	по запросу
Фуд50	50	50	4,1	255	15	686	800	по запросу
Фуд63	50	63	4,2	290	15	686	1040	по запросу
Фуд90	80	64	5,2	365	12	686	1550	по запросу
FM 9	100	114	7,0	57	1.6	290	370	по запросу
FM 10	125	140	12,5	70	1.3	190	400	по запросу

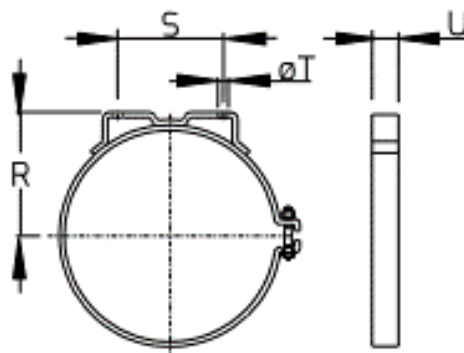
ООО «ИталПромГрупп»

220073, РБ г. Минск, ул. Ольшевского, 10, офис 102

Сайт: [воздуходувка.бел](http://воздуходувка.бел) Эл. почта: [info@italprom.by](mailto:info@italprom.by)

Велком +375 (29) 652 45 85, МТС +375 (29) 238-45-85

## Комплектующие



### Хомут серии FS для крепления циклонного фильтра серии FC

- Материал: сталь гальванизированная

Модель	Фильтр	R	S	øT	U	Наличие / срок поставки
		дюйм	мм	мм	мм	
FS 5	FC 5	70	84	9	22	по запросу
FS 6	FC 6	103	93	9	22	по запросу
FS 8	FC 8	122	112	9	25	по запросу
FS 9	FC 9	147	126	11.5	32	по запросу

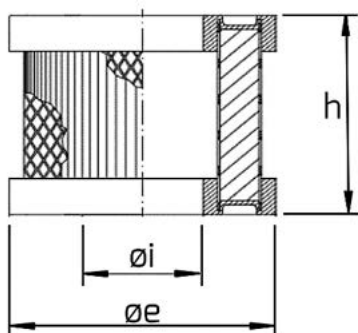
ООО «ИталПромГрупп»

220073, РБ г. Минск, ул. Ольшевского, 10, офис 102

Сайт: [воздуходувка.бел](http://воздуходувка.бел) Эл. почта: [info@italprom.by](mailto:info@italprom.by)

Велком +375 (29) 652 45 85, МТС +375 (29) 238-45-85

## Комплектующие



### Фильтрующий элемент серии CF для фильтров модели FL

- Стандартно: бумажный
- Степень фильтрации: 25 мк

Модель	Установлен в фильтрах мод.	øe	øi	h	Вес	Наличие / срок поставки
		мм	мм	мм	кг	
CF 1	FL 1	55	25	54	0,05	по запросу
CF 4	FL 2, 3, 4	108	55	82	0,20	<b>в наличии</b>
CF 5	FL 5	147	80	135	0,43	<b>в наличии</b>
CF 6	FL 6	176	80	135	0,60	<b>в наличии</b>
CF 8	FL 8	225	100	150	1,00	<b>в наличии</b>
CF 9	FL 9, 10	300	215	300	1,90	по запросу

Степень фильтрации фильтрующего элемента:

- Стандартно: Бумажный: 25 мк
- Опция: Полиэстер: 10 мк
- Опция: Нержавеющая сталь: 60 мк

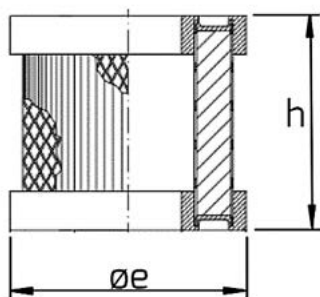
ООО «ИталПромГрупп»

220073, РБ г. Минск, ул. Ольшевского, 10, офис 102

Сайт: [воздуходувка.бел](http://воздуходувка.бел) Эл. почта: [info@italprom.by](mailto:info@italprom.by)

**Велком +375 (29) 652 45 85, МТС +375 (29) 238-45-85**





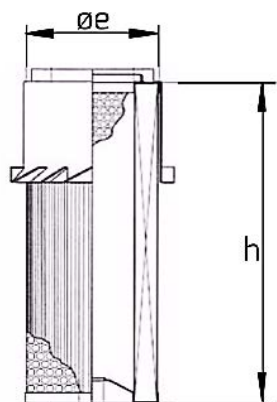
## Фильтрующий элемент серии CV для фильтров модели FV

- Стандартно: бумажный
- Степень фильтрации: 25 мк

Модель	Установлен в фильтрах мод.	$\varnothing e$	h	Вес	Наличие / срок поставки
		мм	мм	кг	
CV 5	FV 5	125	155	0.53	в наличии
CV 6	FV 6, 8	150	215	0.87	в наличии
CV10	FV 10	250	240	1.60	по запросу

## Степень фильтрации фильтрующего элемента:

- Стандартно: Бумажный: 25 мк
- Опция: Полиэстер: 10 мк
- Опция: Нержавеющая сталь: 60 мк



## Фильтрующий элемент серии CL для фильтров модели FC

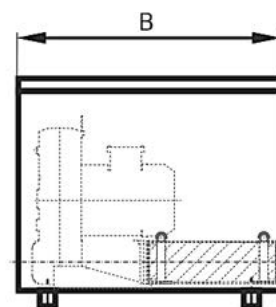
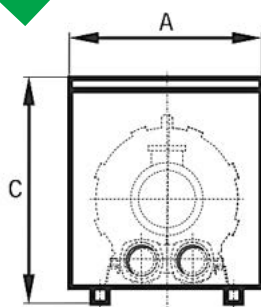
- Стандартно: бумажный
- Степень фильтрации: 25 мк

Модель	Установлен в фильтрах мод.	øe	h	Вес	Наличие / срок поставки
		мм	мм	кг	
CL5	FC5	104	264	0.51	по запросу
CL6	FC6	134	290	0.93	по запросу
CL8	FC8	155	395	1.50	по запросу
CL9	FC9	202	421	2.11	по запросу

## Степень фильтрации фильтрующего элемента:

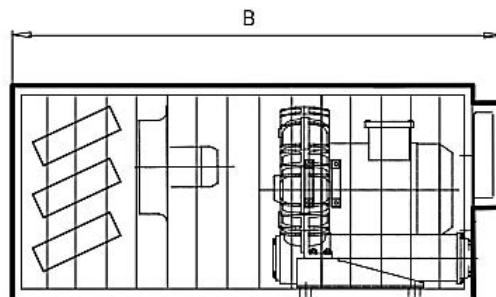
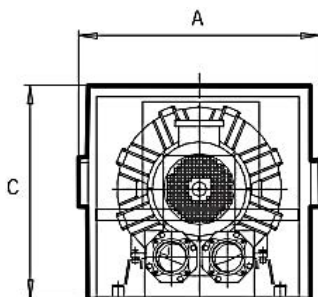
- Стандартно: Бумажный: 25 мк
- Опция: Полиэстер: 10 мк
- Опция: Нержавеющая сталь: 60 мк

## Комплектующие



### Шумоизолирующий кожух серии IH

Модель	A	B	C	Модель	Наличие / срок поставки	Цена с НДС, (отдельно)
	мм	мм	мм	X SCL		ЕВРО
IH 1	340	462	400	K03-MS MOR	по запросу	по запросу
IH 3	363	500	420	K04-MS MOR	по запросу	по запросу
IH 4	430	680	540	R20/R30/R40/-MD MOR	по запросу	по запросу
IH 5	430	680	540	K05/K06-MS MOR	по запросу	по запросу



Модель	A	B	C	Модель	Наличие / срок поставки
	мм	мм	мм	X SCL	
IH 7	805	1635	660	K07/K75/K08-MS MOR	по запросу
IH 7R	805	1635	660	K07R/K08R-MD MOR	по запросу
IH 8	805	1635	660	K07/K08-TD MOR	по запросу
IH 9	805	1635	660	K07/K08-TS MOR	по запросу
IH 10	805	1705	760	K09/K10/K11/K12-MS/MD MOR	по запросу
IH 11	805	1705	760	K09/K10-TD MOR	по запросу
IH 12	805	1705	760	K11/K12-TD MOR	по запросу
IH 13	805	1705	800	K09/K10/K11/K12-TS MOR	по запросу

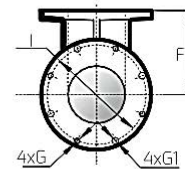
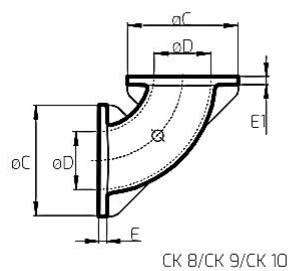
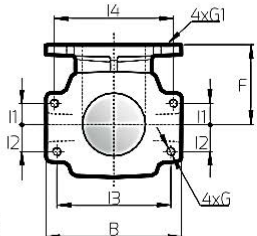
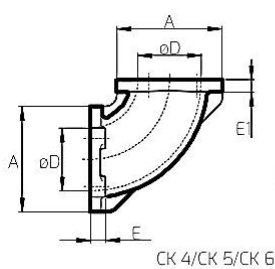
ООО «ИталПромГрупп»

220073, РБ г. Минск, ул. Ольшевского, 10, офис 102

Сайт: [воздуходувка.бел](http://воздуходувка.бел) Эл. почта: [info@italprom.by](mailto:info@italprom.by)

Велком +375 (29) 652 45 85, МТС +375 (29) 238-45-85

## Возможная конфигурация



### Угловой фитинг серии СК с фланцевыми соединениями

Модель	Размер соед.	A	B	øC	øD	E	E1	F	4xG	4xG1	I	I1	I2	I3	I4	Вес	Наличие / срок поставки
	ДУ	мм	мм	мм	мм	мм	мм	мм		мм	мм	мм	мм	мм	мм	кг	
СК 4	32	69	84,6	-	38	11,5	7,0	56	M6	7	-	14,5	14,5	70,2	70,2	0,36	по запросу
СК 5	40	80	100	-	43	11,5	7,0	56	M6	7	-	17,6	17,6	85	85	0,50	по запросу
СК 6	50	92	118	-	55	13,0	8,5	69	M8	9	-	18,3	23,8	99,4	104	0,70	по запросу
СК 8	80	-	-	145	75	10,5	10,5	110	M8	9	130	-	-	-	-	1,37	по запросу
СК 9	100	-	-	165	90	10,5	10,5	132	M8	9	150	-	-	-	-	1,77	по запросу

ООО «ИталПромГрупп»

220073, РБ г. Минск, ул. Ольшевского, 10, офис 102

Сайт: [воздуходувка.бел](http://воздуходувка.бел) Эл. почта: [info@italprom.by](mailto:info@italprom.by)

Велком +375 (29) 652 45 85, МТС +375 (29) 238-45-85